

polaris
ТЕХНИКА УЮТНОЙ ЖИЗНИ

Руководство по эксплуатации / Гарантия
Manual instruction / Guarantee



PGS 1709 VA-n

Вертикальный отпариватель для одежды
Vertical Garment Steamer

**Вертикальный отпариватель
POLARIS
Модель PGS 1709VA-n**

Инструкция по эксплуатации

Благодарим Вас за выбор продукции торговой марки POLARIS. Наши изделия разработаны в соответствии с высокими требованиями качества, функциональности и дизайна. Мы уверены, что Вы будете довольны приобретением нового изделия нашей фирмы.

Перед началом эксплуатации прибора внимательно прочитайте данную инструкцию, в которой содержится важная информация, касающаяся Вашей безопасности, а также рекомендации по правильному использованию прибора и уходу за ним.

Сохраните инструкцию вместе с гарантийным талоном, кассовым чеком, по возможности, картонной коробкой и упаковочным материалом.

Оглавление

Общие указания по безопасности.....	1
Специальные указания по безопасности прибора	2
Сфера использования	3
Описание прибора.....	4
Комплектация	5
Подготовка к работе	5
Эксплуатация прибора.....	8
Чистка и уход	10
Хранение и транспортировка.....	12
Если у Вас возникла проблема	12
Технические характеристики.....	13
Информация о сертификации	13
Гарантийное обязательство.....	14

Общие указания по безопасности

- Используйте прибор только по назначению.
- Перед началом использования этого прибора тщательно прочитайте руководство по эксплуатации.
- Каждый раз перед включением прибора осмотрите его. При наличии повреждений прибора и сетевого шнура ни в коем случае не включайте прибор в розетку.
- Прибор и сетевой шнур должны храниться так, чтобы они не попадали под воздействие жары, прямых солнечных лучей и влаги.
- Не оставляйте работающий прибор без надзора! Если Вы не пользуетесь больше прибором, то всегда выключайте его.
- Данный прибор не предназначен для использования людьми (включая детей), у которых есть физические, нервные или психические отклонения или недостаток опыта и знаний, за исключением случаев, когда за такими лицами осуществляется надзор или проводится их инструктирование относительно использования данного прибора лицом, отвечающим за их безопасность. Необходимо осуществлять надзор за детьми с целью недопущения их игр с прибором.

- **Внимание! Не используйте прибор вблизи ванн, раковин или других емкостей, заполненных водой.**
- Ни в коем случае не погружайте прибор в воду или другие жидкости. Не прикасайтесь к прибору влажными руками. При намокании прибора сразу отключите его от сети.
- В случае падения прибора в воду немедленно отключите его от сети. При этом ни в коем случае не опускайте руки в воду. Перед повторным использованием прибор должен быть проверен квалифицированным специалистом.
- Включайте прибор только в источник переменного тока (~). Перед включением убедитесь, что прибор рассчитан на напряжение, используемое в сети.
- Прибор может быть включен только в сеть с заземлением. Для обеспечения Вашей безопасности заземление должно соответствовать установленным электротехническим нормам. Не пользуйтесь нестандартными источниками питания или устройствами подключения.
- При использовании удлинителя, убедитесь, что он заземлен
- **Любое ошибочное включение лишает Вас права на гарантийное обслуживание.**
- Не используйте прибор вне помещений. Предохраняйте прибор от ударов об острые углы. По окончании эксплуатации, чистке или поломке прибора всегда отключайте его от сети.
- Нельзя переносить прибор, держа его за сетевой провод. Запрещается также отключать прибор от сети, держа его за сетевой провод. При отключении прибора от сети держитесь за штепсельную вилку.
- Использование дополнительных аксессуаров, не входящих в комплектацию, лишает Вас права на гарантийное обслуживание.
- После использования никогда не обматывайте провод электропитания вокруг прибора, так как со временем это может привести к излому провода. Всегда гладко расправляйте провод на время хранения.
- Замену шнура могут осуществлять только квалифицированные специалисты - сотрудники сервисного центра. Неквалифицированный ремонт представляет прямую опасность для пользователя.
- Не производите ремонт прибора самостоятельно. Ремонт должен производиться только квалифицированными специалистами сервисного центра.
- Для ремонта прибора могут быть использованы только оригинальные запасные части.
- Не следует использовать прибор после падения, если имеются видимые признаки повреждения. Перед использованием прибор должен быть проверен квалифицированным специалистом.

Специальные указания по безопасности данного прибора

- Запрещается подключение отпаривателя через тройник совместно с другими электроприборами.
- Перед использованием прибора внимательно осмотрите сетевой шнур и паропровод и убедитесь в том, что они не повреждены. Не используйте прибор при повреждении сетевого шнура или паропровода.
- Всегда отключайте отпариватель от сети перед его чисткой и перед тем как налить или вылить воду из резервуара, а также в том случае, если вы не пользуетесь устройством.
- Не оставляйте без присмотра отпариватель, включенный в сеть. Отключайте отпариватель от сети при выходе из помещения, где Вы отпариваете, даже если Вы покидаете помещение на очень короткое время.
- Не перемещайте и не наклоняйте прибор вовремя работы. Устанавливайте прибор только на пол, не используйте для этого стулья и столы.

- Телескопическая стойка должна быть полностью выдвинута во время использования для предотвращения перегибов паропровода и для обеспечения свободного выброса пара.
- Не выдергивайте паропровод с силой во избежание повреждений устройства и утечки пара. Не используйте шланг для перемещения прибора.
- Если во время работы наблюдается выход пара из корпуса устройства. Убедитесь, что паровой шланг не пережат, а отверстия распылителя не заблокированы.
- Во избежание контакта с горячей водой, вытекающей из отверстий для выпуска пара, осматривайте устройство перед каждым использованием и при включении устройства держите его на расстоянии от себя.
- Всегда держите отпариватель так, чтобы паропровод находился в вертикальном положении, во избежание брызг горячей воды никогда не отпаривайте в горизонтальном положении и не отклоняйте отпариватель назад.
- Во избежание получения ожогов держите отпариватель в руке, за предназначенную для этого ручку, поскольку верхняя часть отпаривателя сильно нагревается во время работы. По этой же причине не направляйте струю пара на открытые участки тела и не приближайте их ближе 20см к отверстиям для выхода пара.
- Не закрывайте отверстия выхода пара и не вставляйте в них посторонние предметы.
- **Никогда не осуществляйте отпаривание одежды, надетой на человека.**
- Не допускайте соприкосновения сетевого шнура и паропровода с горячими и острыми поверхностями. Избегайте повреждения изоляции сетевого шнура и паропровода.
- Устанавливайте прибор вертикально на ровной, влагостойкой устойчивой поверхности, не кладите его горизонтально и не переворачивайте.
- Используйте только насадки, входящие в комплект.
- Использование аксессуаров, не входящих в комплект поставки лишает Вас права на гарантийное обслуживание.
- При наполнении резервуара не превышайте допустимый максимальный уровень воды.
- Не включайте прибор без воды. Отключайте прибор, как только в резервуаре закончилась вода.
- Не направляйте струю пара на людей, животных, растения, а также на мебель, электроприборы, книги и любые предметы, которые могут быть повреждены горячим паром и влагой.
- Разбирайте и обслуживайте прибор только после его полного остывания (не менее 5 минут после отключения), иначе существует риск получения ожога горячей водой. Съемные приспособления должны быть сухими и охлажденными.
- Для использования в приборе заливайте в резервуар только чистую воду, прошедшую дополнительную очистку бытовыми фильтрами (деминерализованную). Не используйте газированную воду, парфюмерные добавки и раствор крахмала.

Сфера использования

Прибор предназначен исключительно для бытового использования в соответствии с данной Инструкцией. Прибор не предназначен для промышленного использования.

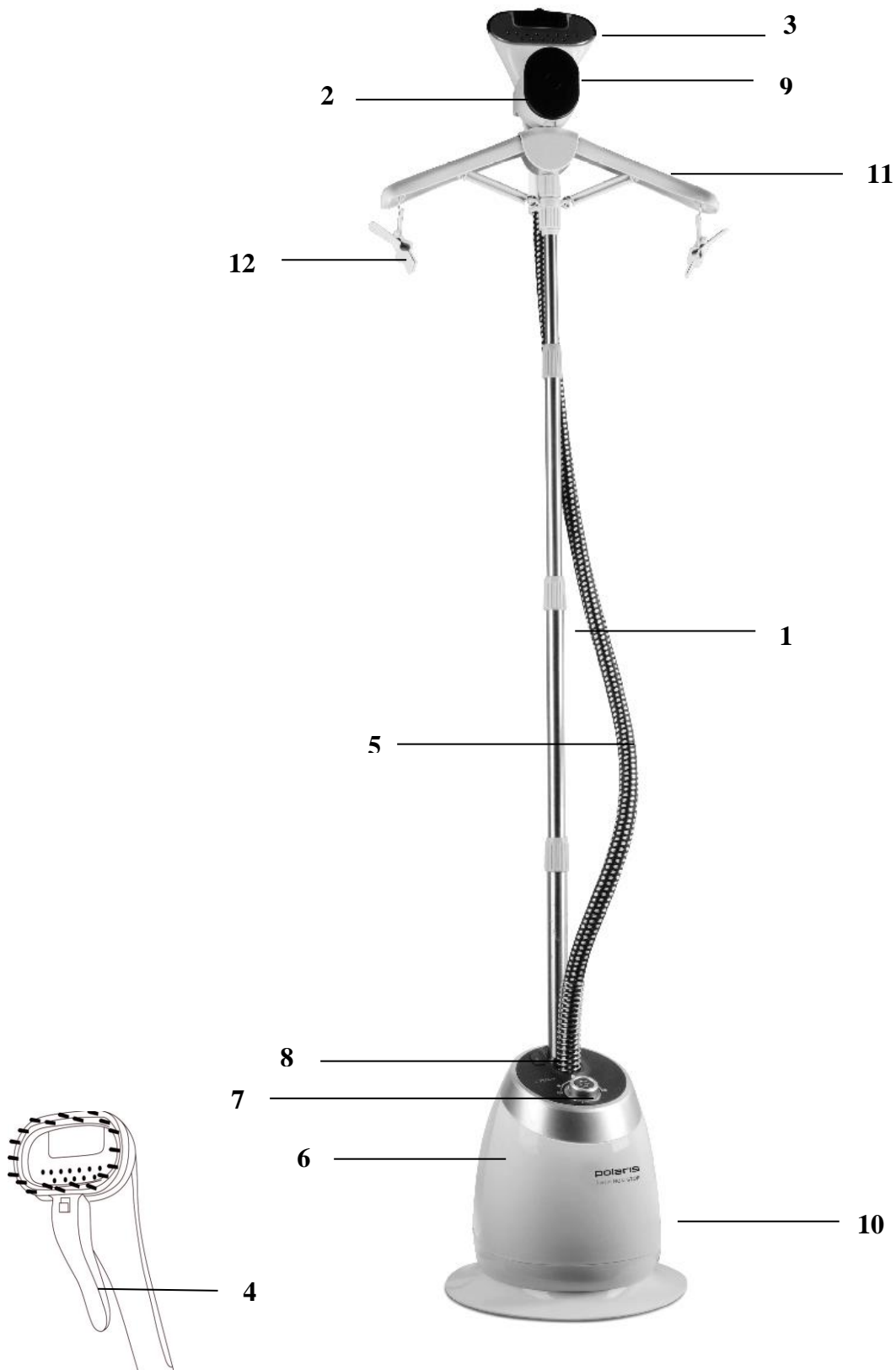
Производитель не несет ответственности за ущерб, возникший в результате неправильного или непредусмотренного настоящей инструкцией использования.

Отпариватель можно использовать для любых типов тканей и для разглаживания складок на одежде. Если вы сомневаетесь в использовании отпаривателя для определенного типа ткани или

одежды, руководствуйтесь данными ярлыка на изделии. Если подобная информация отсутствует, попробуйте отпарить ткань с изнаночной стороны.

Отпаривая такие ткани как шелк и вельвет, держите отпариватель на некотором расстоянии от изделия

Описание прибора



1. Телескопическая стойка
2. Держатель распылителя
3. Распылитель
4. Щетка- насадка/ Насадка для отпаривания стрелок
5. Паропровод
6. Резервуар для воды
7. Переключатель режимов мощности пара
8. Фиксатор стойки
9. Выдвижное крепление для любой вешалки Easy to Lock
10. Пробка сливного отверстия
11. Вешалка со складными плечиками
12. Зажимы для юбок и брюк

Комплектация

1. Прибор
2. Аксессуары:
 - встроенная насадка-щетка для чистки одежды TwistBrush
 - перчатка
 - вешалка со складными плечиками
 - зажимы для юбок и брюк
3. Инструкция по эксплуатации
4. Список сервисных центров
5. Гарантийный талон

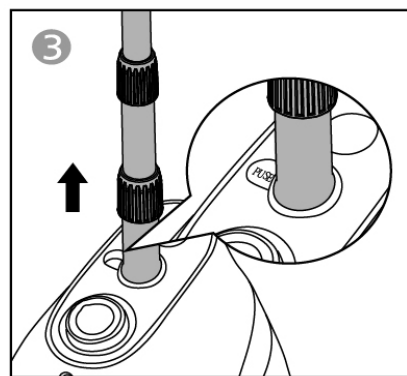
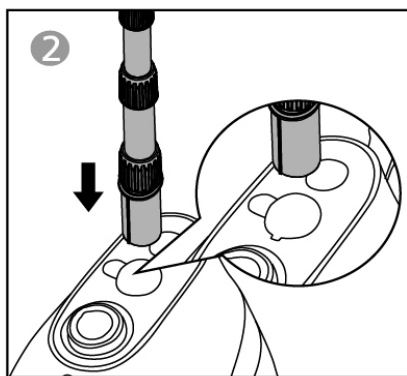
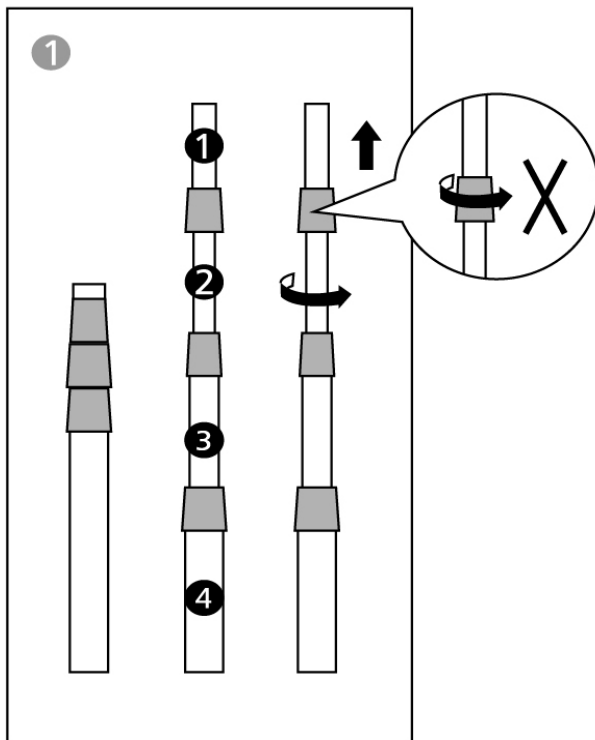
Подготовка к работе

- Удалите весь упаковочный материал.
- Убедитесь, что напряжение, указанное на приборе, соответствует напряжению сети.
- Протрите корпус отпаривателя слегка влажной тканью, после чего вытрите насухо.
- Перед первым использованием прибора отпарьте сначала лоскут ненужной ткани, чтобы убедиться, что рабочая поверхность достаточно чистая.

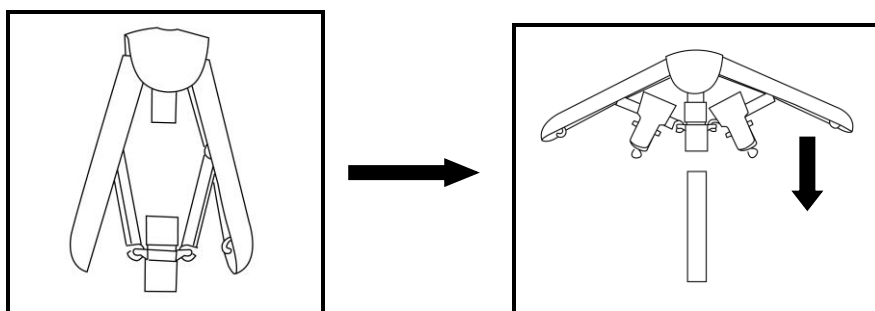
Сборка вертикального отпаривателя

1. Ослабьте фиксатор стойки, повернув его против часов стрелки.
2. Установите телескопическую стойку в отверстие фиксатора, нажав кнопку PUSH
3. Закрепите телескопическую стойку, повернув фиксатор по часовой стрелке.

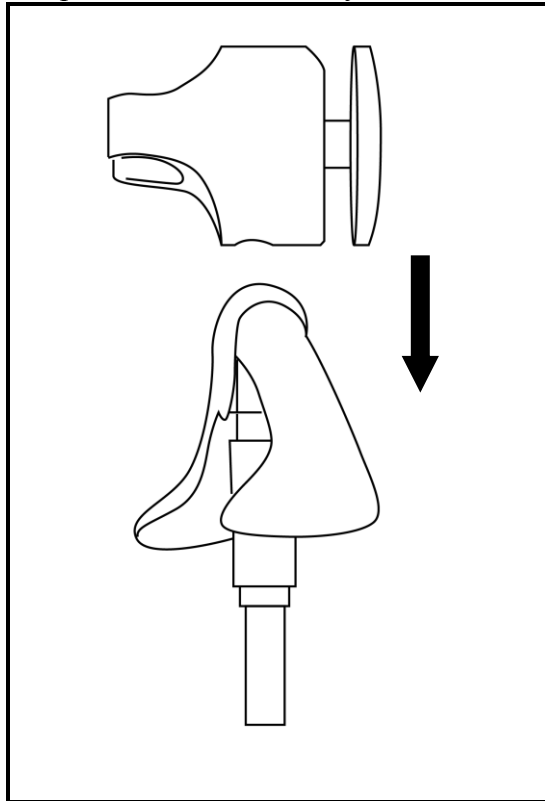
4. Выдвиньте стойку на необходимую длину, зафиксируйте каждый отсек, поворачивая его по часовой стрелке. (1)



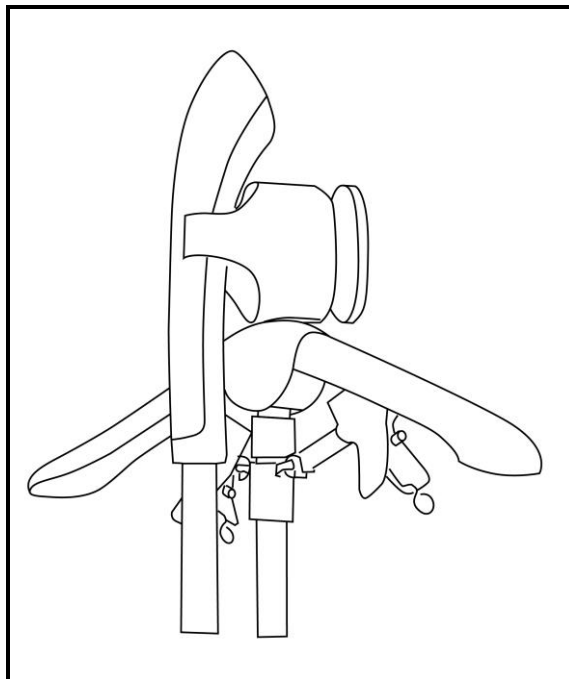
5. Установите вешалку на телескопическую стойку и раскройте ее.



6. Установите держатель распылителя/вешалку на телескопическую стойку.



7. Установите распылитель на держателе



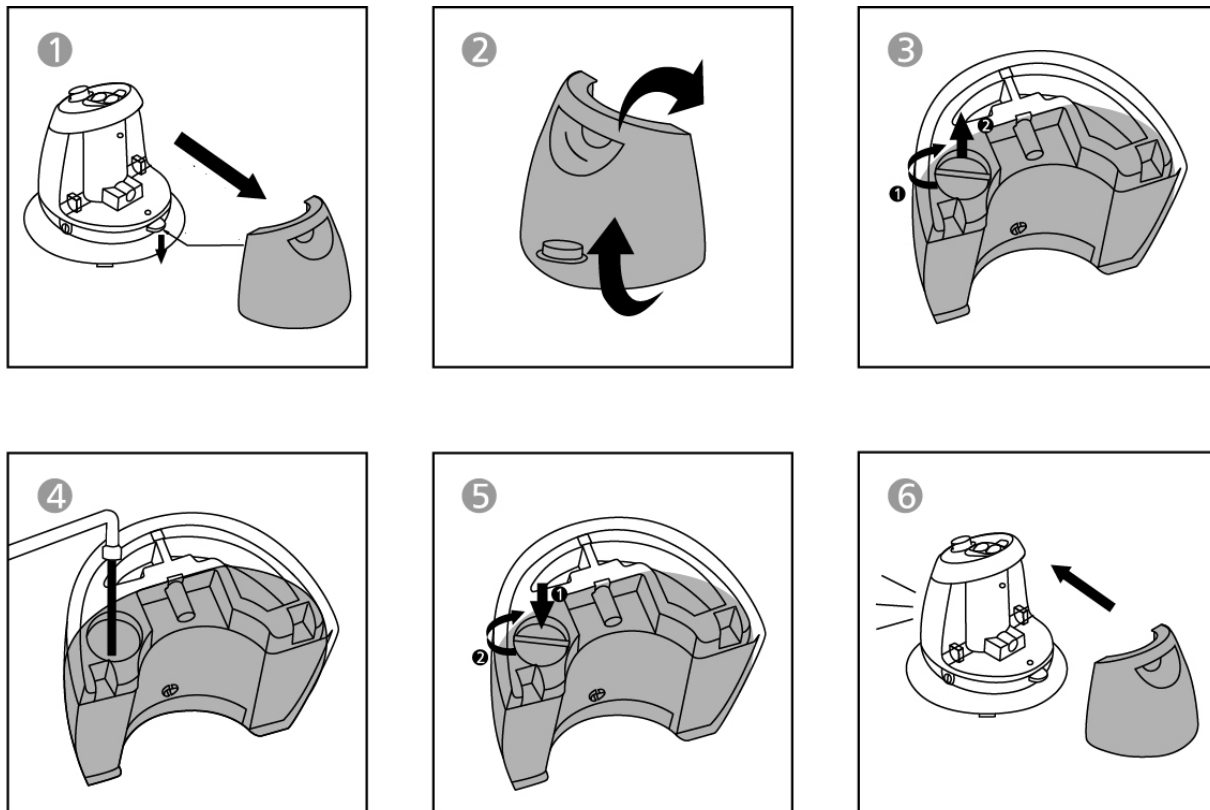
Наполнение резервуара водой.

1. Перед снятием резервуара для воды убедитесь, что устройство отключено от электросети.

Примечание: Не используйте горячую воду. Для продления срока службы отпаривателя можно использовать кипячёную или деминерализованную воду либо смесь дистиллированной и водопроводной воды в соотношении 3/1.

2. Для работы отпаривателя необходимо заполнить резервуар водой. Для извлечения резервуара нажмите на педаль (рис. 1), возьмите за ручку и потяните на себя.
3. Переверните резервуар (рис. 2) и открутите крышку (рис 3).
4. Налейте воду в резервуар для воды (рис. 4) и закрутите плотно крышку (рис 5).
5. Поместите резервуар на место, удерживая педаль замка (рис. 6).

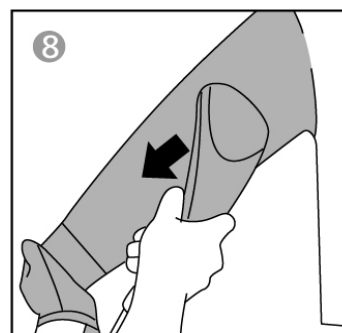
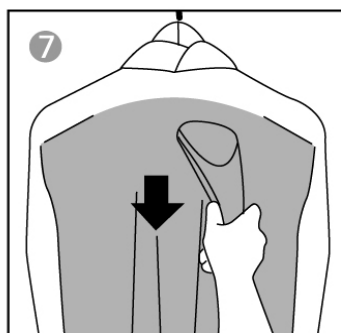
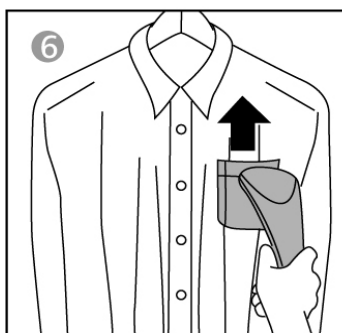
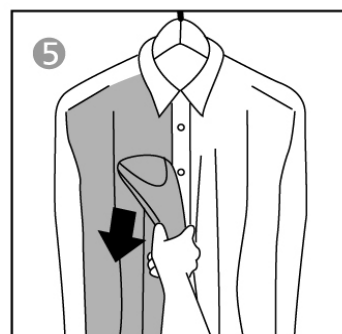
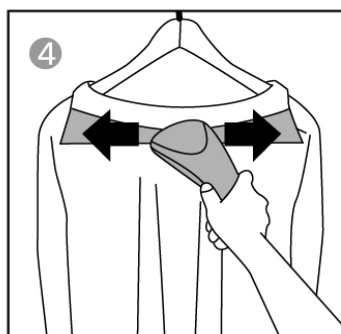
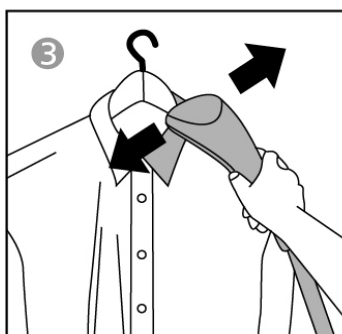
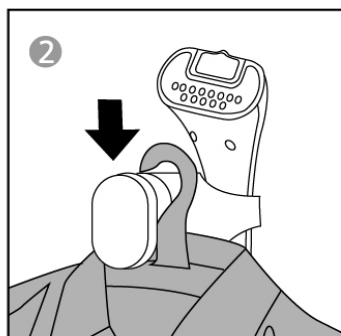
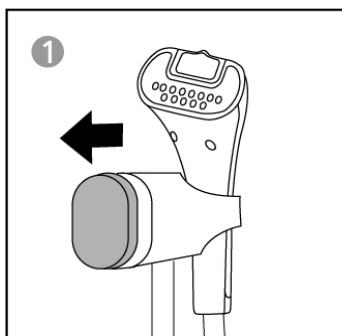
Примечание: При наполнении резервуара не превышайте допустимый максимальный уровень воды.



Эксплуатация прибора

- При работе с устройством необходимо убрать с пола любые предметы, препятствующие установке на полу основы отпаривателя (отпариватель должен работать на ровной горизонтальной поверхности).
- В случае необходимости отрегулируйте желаемую высоту телескопической стойки с тем расчётом, чтобы паропровод при работе не перегибался петлями.
- Повесьте чистую одежду на любую вешалку и установите вешалку на держателе (рис. 1,2).
- Вставьте вилку питания в розетку.
- Переведите переключатель в положение от 1 до 4, при этом загорится индикатор работы.
- Желаемое количество пара может задаваться с помощью переключателя регулировки подачи пара в зависимости от выбранного положения (1-4).
- Пар генерируется устройством за 40 секунд, если переключатель регулировки подачи пара стоит на максимальной отметке (4).
- Дождитесь интенсивного выхода пара из отверстий распылителя.
- Возьмите распылитель за ручку. Следите при этом, чтобы отверстия распределения пара были направлены в противоположную от Вас сторону.
- Начните отпаривание, аккуратно притрагиваясь к ткани распылителем, выполняя вертикальные движения сверху-вниз / снизу-вверх (рис. 3-8). Пар будет проходить по

внешней и внутренней поверхности ткани, разглаживая складки. Расправляйте ткань свободной рукой, предварительно надев перчатку.



- Всегда отпаривайте таким образом, чтобы паропровод находился в вертикальном положении.
- В паропроводе во время работы может слышаться “бульканье”. Это звук является естественным результатом конденсации пара. Если Вы услышите бульканье в паропроводе, приподнимите его вертикально вверх так, чтобы высвободить пар.

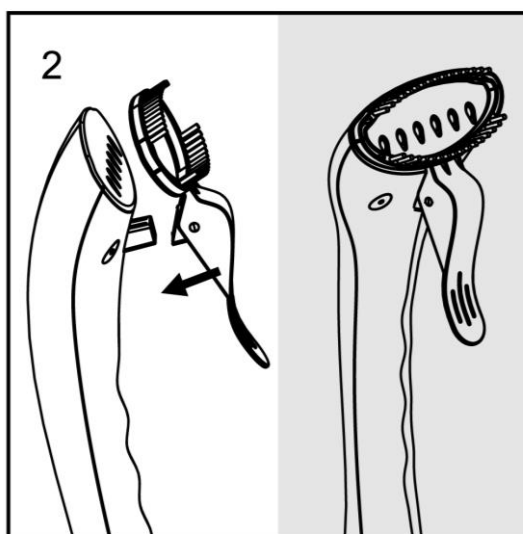
Примечание: *Время непрерывной работы устройства составляет 40 минут. Чтобы долить воду в резервуар, выключите устройство, установив переключатель в положение 0, и отключите его от сети.*

Аксессуары

Щетка-насадка/ Насадка для отпаривания стрелок

Обратите внимание, что щетка-насадка и насадка для отпаривания стрелок совмещены в одной конструкции.

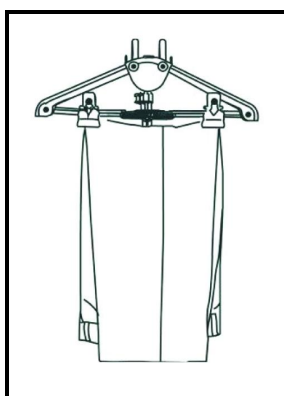
- Закрепите насадку на паровой ручке. Зафиксируйте насадку на паровой ручке распылителя легким нажатием на верхнюю часть щетки до появления щелчка, указывающего на фиксацию насадки.



- Используя щетку-насадку осуществляйте чистку не спеша, учитывая направление и фактуру волокон ткани.
- Чтобы прочистить щетку, пройдитеесь ею по ткани в противоположном направлении. Для этих целей рекомендуем использовать кусок старой ткани.
- Благодаря щетке-насадки ворсинок, вы также можете улучшить внешний вид мебельной обивки, благодаря очистке щеткой и глубокому проникновению пара в структуру плотных и грубых тканей.
- Насадка для создания стрелок используется в целях создания стрелок на рубашках и брюках.
- Перед тем, как снять насадку, отключите устройство от сети электропитания и дождитесь, пока оно полностью остынет.

Зажимы для брюк и юбок

Зажимы для брюк и юбок позволяют закрепить брюки и юбки для правильного отпаривания.



Рекомендации после использования

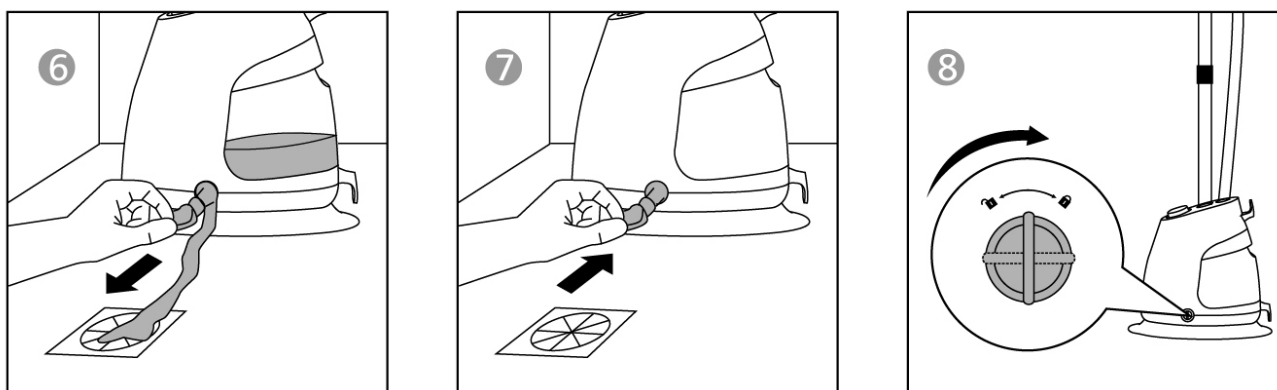
- После окончания работы с отпаривателем, выключите его (положение 0- при этом индикатор питания погаснет) и отключите его от сети электропитания.

- После окончания работы с устройством повесьте паровую ручку на держатель, зафиксировав тем самым паропровод в вертикальном положении.
- **Перед каждой уборкой отпаривателя на хранение, необходимо сливать воду из резервуара и бойлера через сливное отверстие.**
- Запрещено переносить отпариватель за ручку резервуара.

Применение пробки сливного отверстия

Данное устройство оснащено пробкой сливного отверстия для удаления оставшейся жидкости. Вывернув пробку в направлении против часовой стрелки, Вы можете с легкостью слить всю оставшуюся воду.

Как только вся лишняя вода слита, заверните пробку в направлении по часовой стрелке, чтобы избежать слива воды во время последующего отпаривания.



Чистка и уход

- Перед разборкой и чисткой прибора обязательно выключите его, отключите от сети и дайте остыть в течение не менее 5 минут.
- Корпус устройства, паровой шланг и насадку следует протирать мягкой влажной тканью.
- Запрещается использовать для чистки органические растворители и абразивные материалы.
- Регулярно удаляйте накипь из устройства для поддержания его в наилучшей функциональной форме. Частота процедур по удалению накипи зависит от качества используемой воды и частоты использования устройства. Рекомендуем очищать устройство от накипи не менее одного раза в год или через каждые 50 часов эксплуатации.

Для очищения устройства от накипи выполняйте следующие действия:

- 1) Отключите отпариватель от сети электропитания и убедитесь, что устройство полностью остыло. Сложите телескопическую стойку.
- 2) Снимите резервуар, налейте в него чистую воду и снова установите его на корпусе. Таким образом, бойлер, расположенный внутри корпуса, заполняется некоторым количеством воды.
- 3) Снимите резервуар с корпуса и через сливное отверстие слейте воду из бойлера в раковину. Таким образом, вымывается накипь.
- 4) Многократно повторяйте действия 2 и 3 до тех пор, пока накипь не будет полностью удалена.

Примечание: Средства для удаления накипи для отпаривателей и электрических чайников, которые предлагаются в магазинах, позволят Вам выполнять более эффективное очищение от накипи через каждые 50 часов работы устройства.

Внимание: Не забывайте плотно закрывать клапан для слива воды после процедуры удаления накипи. Это поможет избежать протекания воды во время использования в следующий раз.

Примечание: Чтобы пар не вызывал раздражений, используйте средства для очистки только на основе лимонной кислоты.

Хранение и транспортировка.

- Перед каждой уборкой отпаривателя на хранение, необходимо сливать воду из резервуара для воды и бойлера через сливное отверстие.
- - Храните отпариватель в вертикальном положении, с расправленным паропроводом, в сухом, прохладном помещении.
- Электроприборы хранятся в закрытом сухом и чистом помещении при температуре окружающего воздуха не выше плюс 40°C с относительной влажностью не выше 70% и отсутствии в окружающей среде пыли, кислотных и других паров, отрицательно влияющих на материалы электроприборов.

Транспортировка

Электроприборы транспортируют всеми видами транспорта в соответствии с правилами перевозки грузов, действующими на транспорте конкретного вида. При перевозке прибора используйте оригинальную заводскую упаковку.

Если у Вас возникла проблема

Если возникает какая-либо небольшая проблема, она обычно может быть легко решена, когда найдена причина ее возникновения

ПРОБЛЕМА	ВОЗМОЖНАЯ ПРИЧИНА	ВОЗМОЖНОЕ РЕШЕНИЕ
Отсутствует пар	<ul style="list-style-type: none">• Устройство не включено <p>Резервуар для воды пуст</p>	<ul style="list-style-type: none">• Убедитесь, что устройство правильно подключено к сети электропитания. Переверните переключатель подачи пара в положение 1-4. При этом должен загореться индикатор питания.• Убедитесь, что паропровод не согнут и не заломлен.• Отключите устройство, дайте ему остыть не менее 5 минут, и залейте воду в резервуар.

Слабая подача пара	<ul style="list-style-type: none"> • Из-за отсутствия периодической чистки в устройстве образовалась накипь • Резервуар для воды пуст 	<ul style="list-style-type: none"> • Очищайте отпариватель от накипи не менее одного раза в год или через каждые 50 часов эксплуатации. Если Вы используете жёсткую воду, необходимо чаще очищать устройство от накипи. • Отключите устройство, дайте ему остыть не менее 5 минут, и залейте воду в резервуар.
Через отверстие паровой щетки вытекает вода	<ul style="list-style-type: none"> • В паропроводе скопился конденсат 	<ul style="list-style-type: none"> • Запрещается использовать отпариватель в горизонтальном положении. Удерживайте паропровод вертикально в натянутом положении до тех пор, пока вода не стечет обратно в отпариватель.
Отпариватель медленно нагревается	<ul style="list-style-type: none"> • Из-за отсутствия периодической чистки в устройстве образовалась накипь 	<ul style="list-style-type: none"> • Очищайте отпариватель от накипи не менее одного раза в год или через каждые 50 часов эксплуатации. Если вода, которую Вы используете, содержит примеси извести, необходимо чаще очищать устройство от накипи.

Примечание: По окончании срока эксплуатации электроприбора не выбрасывайте его вместе с обычными бытовыми отходами, а передайте в официальный пункт сбора на утилизацию. Таким образом, Вы поможете сохранить окружающую среду.

Технические характеристики

PGS 1709VA-n – Вертикальный отпариватель электрический бытовой торговой марки POLARIS

Напряжение: 220 – 240В

Частота: ~50 Гц

Мощность: 1700 Вт

Ёмкость резервуара – 1400 мл.

Класс защиты – I.

Примечание: Вследствие постоянного процесса внесения изменений и улучшений, между инструкцией и изделием могут наблюдаться некоторые различия. Производитель надеется, что пользователь обратит на это внимание.

Информация о сертификации

Прибор сертифицирован на соответствие нормативным документам РФ.

- Сертификат соответствия № TC RU C-US.AJ16.B.05262 серия RU № 0300682
- Срок действия с 24.06.2015 по 23.06.2020

- Выдан: орган по сертификации продукции Общества с ограниченной ответственностью "Гарант плюс", 121170, г. Москва, Кутузовский пр-кт, д. 36, стр.3



Расчетный срок службы изделия: 3 года

Гарантийный срок: 1 год со дня покупки

Производитель:

TEXTON CORPORATION LLC - ООО «ТЕКСТОН КОРПОРЕЙШН»

1313 N. Market Street, Suite 5100, Wilmington, State of Delaware 19801, United States of America

1313 Н. Маркет Стрит, Помещение 5100, Уилмингтон, Штат Делавэр 19801, Соединенные Штаты Америки

Информацию о месяц и годе изготовления необходимо смотреть на паспортной табличке на приборе.

Уполномоченный представитель в РФ и Белоруссии:

ООО «ДС-Сервис»

109518, г. Москва, Волжский б-р, д.5

Телефон единой справочной службы 8 800 700 11 78

ГАРАНТИЙНОЕ ОБЯЗАТЕЛЬСТВО

Изделие: **Вертикальный отпариватель для одежды**

Модель: **PGS 1709VA-n**

Настоящая гарантия предоставляется изготовителем в дополнение к правам потребителя, установленным действующим законодательством, и ни в коей мере не ограничивает их.

Настоящая гарантия действует в течение 12 месяцев, с даты приобретения изделия, и подразумевает гарантийное обслуживание изделия в случае обнаружения дефектов, связанных с материалами и работой. В этом случае потребитель имеет право, среди прочего, на бесплатный ремонт изделия. Настоящая гарантия действительна при соблюдении следующих условий:

1. Гарантийное обязательство распространяется на все модели, выпускаемые компанией «Textron Corporation LLC» в странах, где предоставляется гарантийное обслуживание (независимо от места покупки).
2. Изделие должно быть приобретено исключительно для личных бытовых нужд. Изделие должно использоваться в строгом соответствии с инструкцией по эксплуатации с соблюдением правил и требований по безопасности.
3. Обязанности изготовителя по настоящей гарантии исполняются продавцами – уполномоченными дилерами изготовителя и официальными обслуживающими (сервис) центрами. Настоящая гарантия не распространяется на изделия, приобретенные у не уполномоченных изготовителем продавцов, которые самостоятельно отвечают перед потребителем в соответствии с законодательством.
4. Настоящая гарантия не распространяется на дефекты изделия, возникшие в результате:
 - Химического, механического или иного воздействия, попадания посторонних предметов жидкостей, насекомых и продуктов их жизнедеятельности внутрь изделия;
 - Неправильной эксплуатации, заключающейся в использовании изделия не по его прямому назначению, а также установки и эксплуатации изделия с нарушением правил и требований техники безопасности;
 - Износа деталей отделки, ламп, батарей, защитных экранов, накопителей мусора, ремней, щеток и иных деталей с ограниченным сроком использования;
 - Ремонта изделия, произведенного лицами или фирмами, не являющимися авторизованными сервисными центрами*;
5. Настоящая гарантия действительна по предъявлении вместе с оригиналом настоящего талона, оригиналом товарного чека, выданного продавцом, и изделия, в котором обнаружены дефекты.
6. Настоящая гарантия действительна только для изделий, используемых для личных бытовых нужд, и не распространяется на изделия, которые используются для коммерческих, промышленных или профессиональных целей.

По всем вопросам гарантийного обслуживания изделий POLARIS обращайтесь к Вашему местному официальному продавцу POLARIS.

*Адреса авторизованных обслуживающих центров на сайте Компании: www.polar.ru

Вертикальний відпарювач
POLARIS
Модель **PGS 1709VA-n**

Інструкція з експлуатації

Дякуємо Вам за вибір продукції, що випускається під торговельною маркою POLARIS. Наші вироби розроблено відповідно до високих вимог якості, функціональності й дизайну. Ми впевнені, що, придбавши новий виріб нашої фірми, Ви будете задоволені.

Перед початком експлуатації приладу уважно прочитайте цю інструкцію, в якій міститься важлива інформація, що стосується Вашої безпеки, а також рекомендації з правильного використання приладу й догляду за ним.

Зберігайте інструкцію разом із гарантійним талоном, касовим чеком, а також, якщо це можливо, з картонною коробкою і пакувальним матеріалом.

Зміст

Загальні вказівки з безпеки	16
Спеціальні вказівки з безпеки цього приладу	17
Сфера використання	18
Опис приладу.....	19
Комплектація	20
Підготовка до роботи.....	18
Експлуатація приладу.....	21
Чистка та догляд.....	24
Зберігання і транспортування	25
Якщо у Вас виникла проблема	25
Технічні характеристики	26
Інформація про сертифікацію	26
Гарантійне зобов'язання	27

Загальні вказівки з безпеки

- Прилад повинен використовуватися тільки за призначенням.
- Перед введенням приладу в експлуатацію уважно прочитайте цю інструкцію.
- Перед вмиканням приладу щоразу оглядайте його. При виявленні ушкоджень самого приладу або шнура живлення в жодному разі не вмикайте прилад у розетку.
- Прилад та мережевий шнур необхідно зберігати так, щоб вони не попадали під вплив високої температури, прямих сонячних променів та вологи.
- Не залишайте прилад працювати без нагляду! Завжди вимикайте прилад з мережі, якщо Ви ним більше не користуєтеся.
- Цей прилад не призначений для використання людьми (у тому числі дітьми), у яких наявні фізичні, нервові або психічні відхилення або бракує досвіду і знань, за винятком випадків, коли за такими особами здійснюється нагляд або проводиться їхній інструктаж щодо використання цього приладу особою, відповідальною за їхню безпеку. Необхідно здійснювати нагляд за дітьми, аби не допустити їхніх ігор із приладом.
- **Увага! Не використовуйте прилад поблизу ванн, раковин або інших ємностей, заповнених водою.**

- У жодному разі не занурюйте прилад у воду чи інші рідини. Не торкайтеся приладу вологими руками. При намоканні приладу негайно від'єднайте його від мережі.
- У разі падіння приладу в воду негайно від'єднайте його від мережі. При цьому в жодному разі не занурюйте руки в воду. Перш ніж надалі використовувати прилад, необхідно його перевірити кваліфікованим спеціалістом.
- Умикайте прилад тільки в джерело змінного струму (~). Перед вмиканням переконайтеся, що прилад розрахований на напругу, що використовується в мережі.
- Прилад може вмикатися тільки в мережу з заземленням. Для забезпечення Вашої безпеки заземлення повинне відповідати встановленим електротехнічним нормам. Не користуйтеся нестандартними джерелами живлення чи іншими пристроями для підключення.
- Використовуючи подовжувач, переконайтесь, що він заземлений.
- **Будь-яке помилкове вмикання позбавляє Вас права на гарантійне обслуговування.**
- Не використовуйте прилад поза приміщенням. Оберегайте прилад від ударів об гострі кути. Після закінчення експлуатації, чищення або поломці приладу завжди від'єднайте його від мережі.
- Не можна переносити прилад, тримаючи його за шнур живлення. Забороняється також від'єднувати прилад від мережі, тримаючи його за шнур живлення. При вимиканні приладу з мережі тримайтеся за штепсельну вилку.
- Використання додаткових аксесуарів, що не входять до комплекту, позбавляє Вас права на гарантійне обслуговування.
- Після використання ніколи не обмотуйте шнур електроживлення навколо приладу, тому що згодом це може призвести до заломлення шнура. Завжди гладко розправляйте шнур на час зберігання.
- Заміну шнура живлення можуть здійснювати тільки кваліфіковані фахівці – співробітники сервісного центру. Некваліфікований ремонт становить пряму небезпеку для користувача.
- Не здійснюйте ремонт приладу самостійно. Ремонт повинен здійснюватися тільки кваліфікованими фахівцями сервісного центру.
- Для ремонту приладу можуть використовуватися тільки оригінальні запасні частини.
- Не слід використовувати прилад після падіння, якщо є видимі ознаки пошкодження. Перед використанням прилад повинен бути перевірений кваліфікованим фахівцем

Спеціальні вказівки з безпеки цього приладу

- Забороняється підключати відпарювач через трійник разом з іншими електроприладами.
- Перед використанням приладу уважно огляньте мережевий шнур і паропровід та переконайтеся в тому, що вони не пошкоджені. Не використовуйте прилад з пошкодженим мережевим шнуром або паропроводом.
- Завжди від'єднайте відпарювач від мережі електроживлення перед чищенням і перед тим як налити чи вилити воду з резервуара, а також коли ви не користуйтеся пристроєм.
- Не залишайте, під'єднаний до мережі, відпарювач без нагляду. Від'єднайте відпарювач від мережі перед тим, як залишите приміщення, де ви відпарюєте речі, навіть у випадку, якщо Ви залишаєте приміщення на зовсім короткий проміжок часу.
- Не переміщайте та не нахиляйте прилад під час роботи. Встановлюйте прилад лише на підлогу, не використовуйте для цього крісла та столи.
- Телескопічна стійка повинна бути повністю висунена під час використання, щоб запобігти перегинання шнура та для забезпечення вільного виходу пари.
- Не висмикуйте паропровід із силою, щоб уникнути пошкодження пристрою та витоку пари. Не використовуйте шланг для переміщення приладу.
- Якщо під час роботи спостерігається вихід пари з корпусу приладу, переконайтеся в тому, що паровий шланг не перетиснутий, а отвори розпилювача не заблоковані.

- Щоб уникнути контакту з гарячою водою, що витікає з отворів для виходу пари, оглядайте прилад перед кожним використанням і при вмиканні приладу тримайте його на відстані від себе.
- Завжди відпарюйте таким чином, щоб шнур знаходився у вертикальному положенні. Щоб уникнути бризок гарячої води ніколи не відпарюйте в горизонтальному положенні та не відхиляйте відпарювач назад.
- Щоб уникнути небезпеки отримання опіків тримайте відпарювач у руці, за спеціальну ручку, призначену для цього, оскільки верхня частина відпарювача нагрівається під час роботи. З цієї ж причини не направляйте струмінь пари на незахищені ділянки тіла і не наближайтеся ближче ніж 20 см до отворів для виходу пари.
- Не закривайте отвори для виходу пари та не вставляйте в них сторонні предмети.
- **Ні в якому разі не відпарюйте одяг, надітий на людину.**
- Не допускайте контакту мережевого шнура та паропроводу з гарячими та гострими поверхнями. Уникайте пошкодження ізоляції мережевого шнура та паропроводу.
- Встановлюйте прилад вертикально на рівній, вологостійкій поверхні, не кладіть його горизонтально та не перевертайте.
- Використовуйте лише насадки, що входять до комплекту.
- Використання аксесуарів, що не входять у комплект поставки лишає Вас права на гарантійне обслуговування.
- При наповненні резервуара не перевищуйте допустимий максимальний рівень води.
- Не вмикайте прилад без води. Вимикайте прилад, як тільки в резервуарі закінчиться вода.
- Не направляйте струмінь пари на тварин, рослин, а також на меблі, електроприлади, книги та будь-які предмети, котрі можуть бути пошкоджені гарячою парою.
- Розбирайте та обслуговуйте прилад лише після його повного охолодження (не менше 5 хвилин після вимкнення), інакше існує ризик обпектися гарячою водою. Знімне приладдя повинно бути сухим та охолодженим.
- Під час використання приладу, наливайте в резервуар тільки чисту воду, що пройшла додаткову очистку побутовими фільтрами (демінералізовану). Не використовуйте газовану воду та парфумерні добавки та розчин крохмалю.

Сфера використання

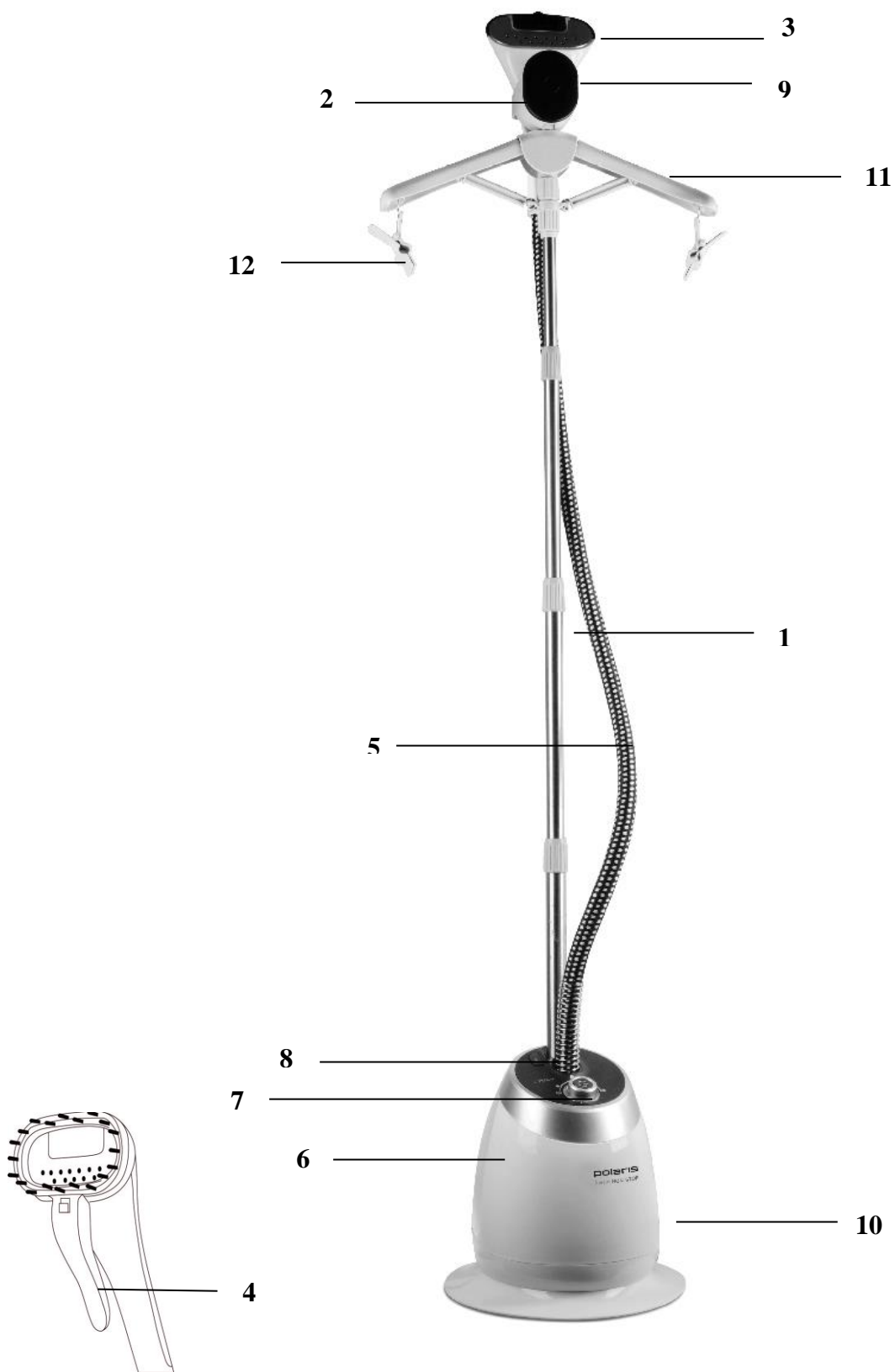
Прилад призначений винятково для побутового використання відповідно до цієї Інструкції. Прилад не призначений для промислового використання.

Виробник не несе відповідальності за збитки, що виникли в результаті неправильного або непередбаченого цією інструкцією використання.

Відпарювач можна використовувати для будь-яких типів тканин і для розгладжування складок на одязі. Якщо у вас є сумніви стосовно використання відпарювача для певного типу тканини чи одягу, дотримуйтеся вказівок на ярлику виробу. Якщо подібна інформація відсутня, попробуйте відпарити тканину з виворотної сторони.

Відпарюючи такі тканини як шовк і вельвет, тримайте відпарювач на деякій відстані від виробу.

Опис приладу



1. Телескопічна стійка
2. Тримач розпилювача
3. Розпилювач

4. Насадка-щітка / Насадка для відпарювання стрілок
5. Паропровід
6. Резервуар для води
7. Перемикач режимів потужності пара
8. Фіксатор стійки
9. Висувне кріплення для будь-вішалки Easy to Lock
10. Пробка зливного отвору
11. Вішалка зі складними плічками
12. Затискачі для спідниць і штанів

Комплектація

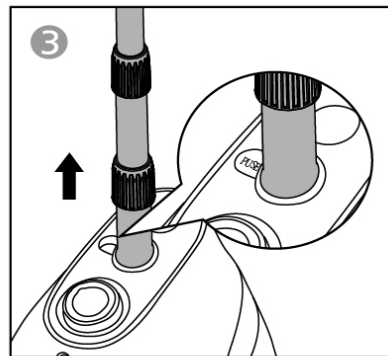
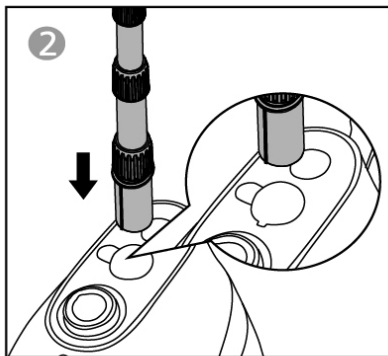
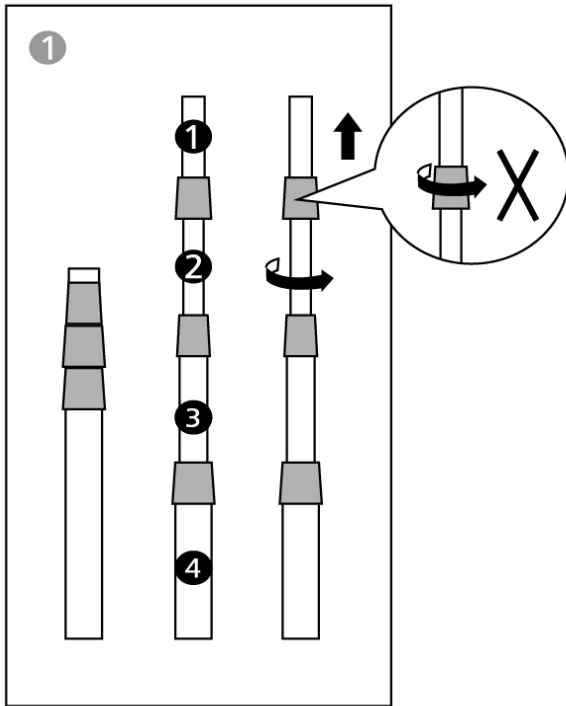
1. Прилад
2. Аксесуари:
 - Насадка-щітка / Насадка для відпарювання стрілок
 - рукавичка
 - Вішалка зі складними плічками
 - Затискачі для спідниць і штанів
3. Інструкція користувача
4. Перелік сервісних центрів
5. Гарантійний талон

Підготовка до роботи

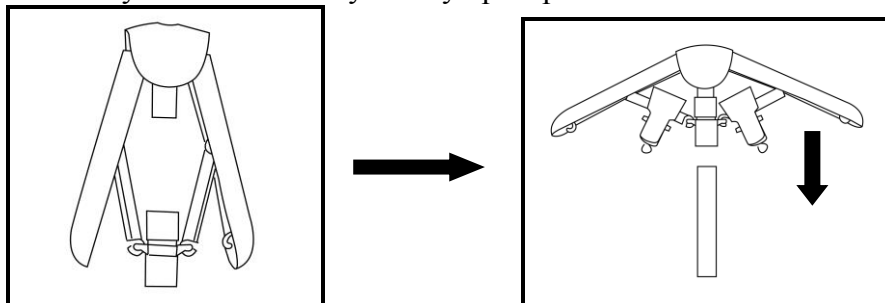
- Видаліть весь пакувальний матеріал.
- Переконайтеся, що напруга, вказана на приладі, відповідає напрузі мережі.
- Протріть корпус відпарювача ледь вологою тканиною, після чого витріть насухо.
- Перед першим використанням приладу спочатку відпарте шматочок непотрібної тканини, щоб переконатися, що робоча поверхня достатньо чиста.

Складання вертикального відпарювача

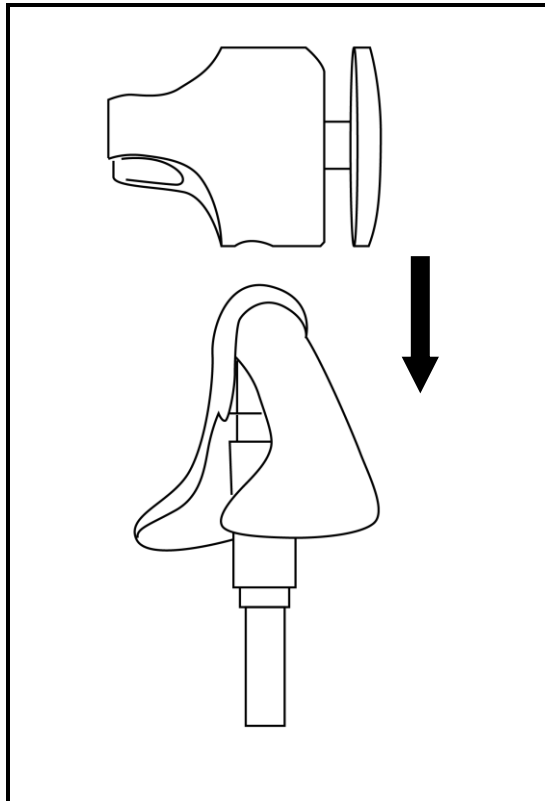
1. Послабте фіксатор стійки, повернувши його проти стрілки годин.
2. Встановіть телескопічну стійку в отвір фіксатора, натиснувши кнопку PUSH
3. Закріпіть телескопічну стійку, повернувши фіксатор за годинниковою стрілкою.
4. Висуньте стійку на необхідну довжину, зафіксуйте кожен відсік, повертаючи його за годинниковою стрілкою. (1)



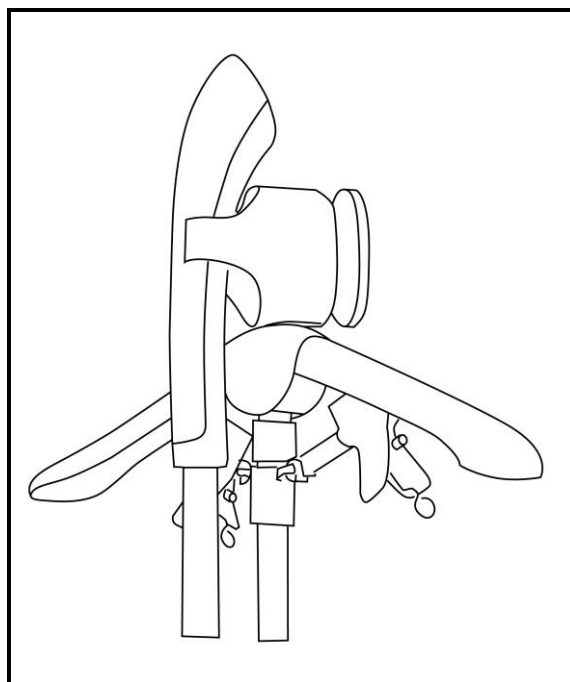
5. Встановіть вішалку на телескопічну стійку і розкрийте її.



6. Вставте тримач розпилювача/вішалку на телескопічну стійку.



7. Встановіть розпилювач на тримачі



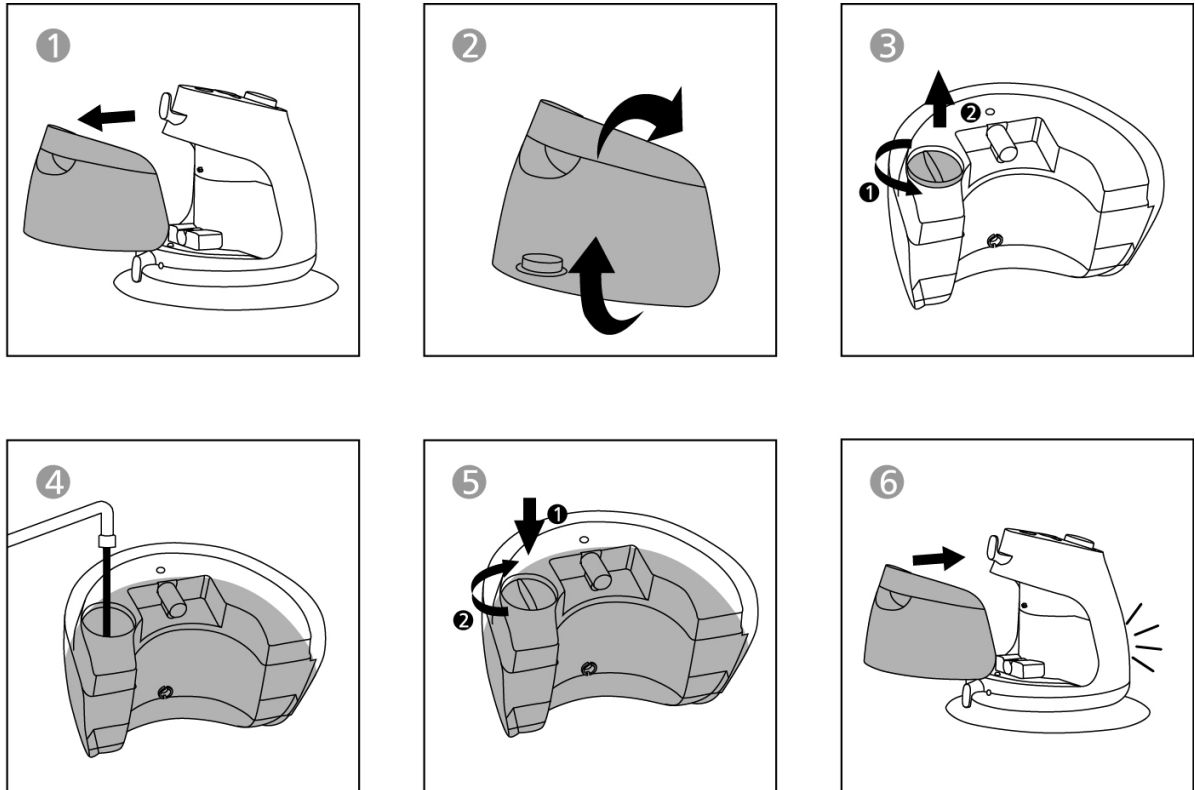
Наповнення резервуара водою.

1. Перед тим, як зняти резервуар для води переконайтеся в тому, що прилад від'єднаний від електромережі.

Примітка: Не використовуйте гарячу воду. Для продовження терміну служби відпарювача можна використовувати кип'ячену або демінералізовану воду або суміш дистильованої та водопровідної води 3/1.

2. Для роботи відпарювача необхідно заповнити резервуар водою. Для вилучення резервуара для води візьміть його за ручку і потягніть на себе..
3. Переверніть резервуар і відкрутіть кришку
4. Налийте воду в резервуар для води і щільно закрутіть кришку.

Примітка: При наповненні резервуара не перевищуйте допустимий максимальний рівень води.



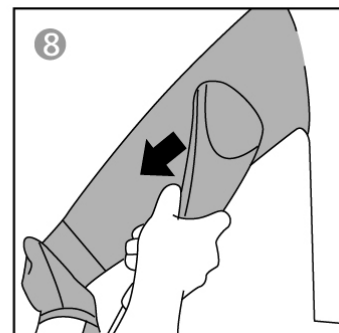
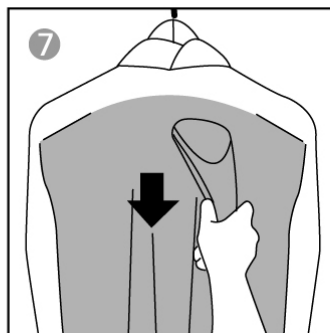
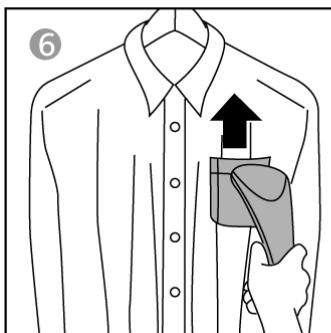
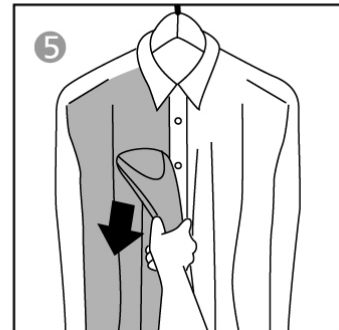
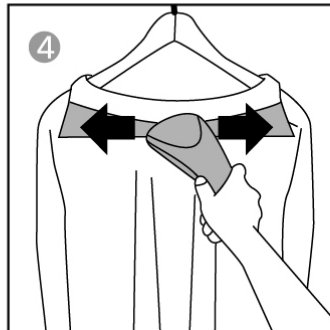
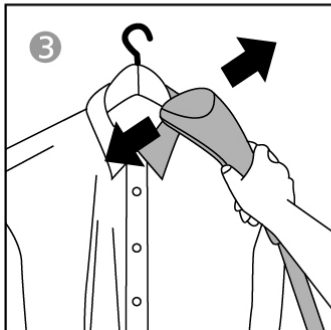
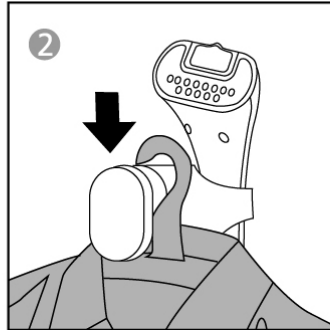
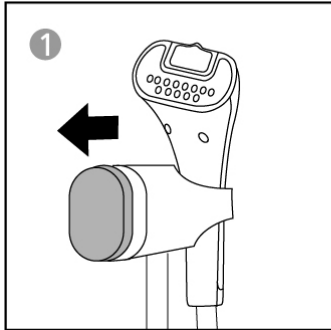
5. Встановіть резервуар для води на місце.

Експлуатація приладу

- Під час роботи приладу необхідно прибрати будь-які предмети, що перешкоджають руху по підлозі основи відпарювача (відпарювач повинен працювати на рівній горизонтальній поверхні).
- За необхідністю відрегулюйте бажану висоту телескопічної стійки з розрахунку, щоб паропровід під час роботи не закручувався петлями.
- Повісьте чистий одяг на будь-яку вішалку і встановіть вішалку на тримачі
- Вставте вилку мережевого шнура в розетку.
- Поставте перемикач у положення від 1 до 4, при цьому загориться підсвічування перемикачів.
- Необхідна інтенсивність подачі пари може налаштовуватися за допомогою перемикача регулювання подачі пари в залежності від вибраного положення (1-4)
- Пар генерується пристроєм за 40 секунд у разі, якщо перемикач регулювання подачі пари стоїть на максимальній позначці (4).
- Дочекайтеся інтенсивного виходу пари з отворів розпилювача.
- Візьміть розпилювач за ручку; при цьому стежте, щоб отвори розпилювача пари були

направлені в протилежний від Вас бік.

- Почніть прасувати, акуратно торкаючись тканини паровою ручкою, виконуйте вертикальні рухи зверху вниз/знизу вгору. Пара буде проходити по зовнішній і внутрішній поверхнях тканини, розпрасовуючи складки. Розправляйте тканину вільною рукою, попередньо надягнувши на неї рукавичку.



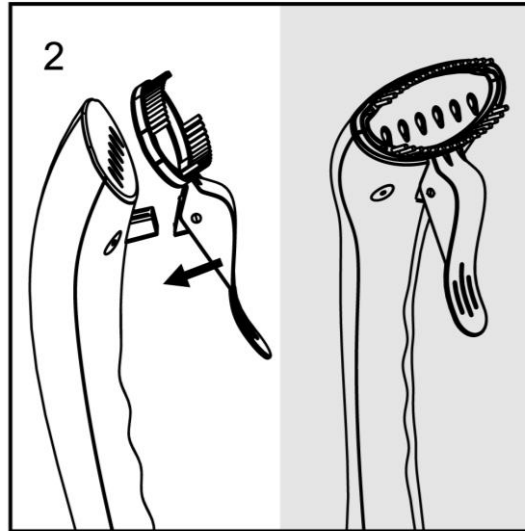
- Завжди відпарюйте таким чином, щоб паропровід знаходився у вертикальному положенні.
- Під час роботи приладу в паропроводі може чути булькотання. Цей звук виникає в результаті конденсації пари та є нормальним. Якщо Ви почуєте булькотання в паропроводі, трохи підніміть його вертикально вгору так, щоб направити сконденсовану пару в прилад.

Примітка: Час безперервної роботи приладу становить 50 - 60 хвилин. Щоб долити воду в резервуар для води, вимкніть прилад вимикачем (положення 0) та від'єднайте прилад від мережі.

Насадка – щітка / Насадка для відпарювання стрілок

Зверніть увагу, що насадка-щітка для видалення ворсинок і насадка для відпарювання стрілок поєднані в одній конструкції.

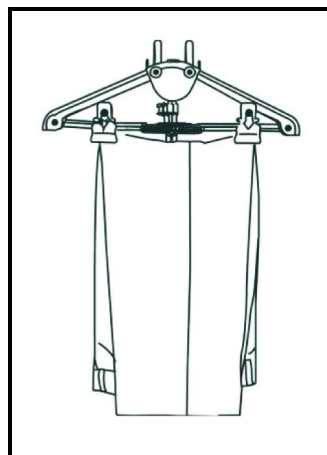
- Закріпіть насадку на паровій ручці. Зафіксуйте її на ручці злегка натиснувши на верхню частину щітки до характерного звуку клацання, що свідчить про фіксацію насадки.



- Використовуючи насадку-щітку для видалення ворсинок виконуйте чищення не поспішаючи, враховуючи напрямок і фактуру волокон тканини.
- Щоб прочистити щітку, пройдіться нею по тканині в протилежному напрямку. Для цих цілей рекомендуємо використовувати шматок старої тканини.
- Завдяки насадці-щітці для видалення ворсинок, ви можете також покращити зовнішній вигляд меблевої оббивки, завдяки очищенню щіткою та глибокому прониканню пари в структуру щільних і товстих тканин.
- Насадка для створення стрілок використовується для створення стрілок на сорочках і штанах.
- Перед тим, як зняти насадку, від'єднайте пристрій від мережі електроживлення та дочекайтеся, поки він повністю охолоне.

Затискачі для штанів і спідниць

- Затискачі для штанів і спідниць дозволяють закріпити штани і спідниці для правильного відпарювання.



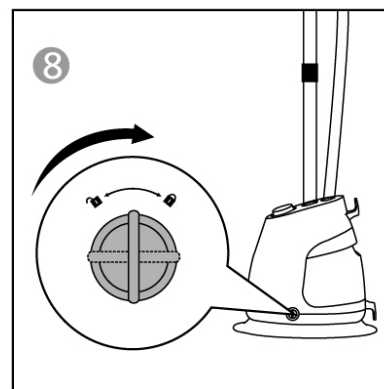
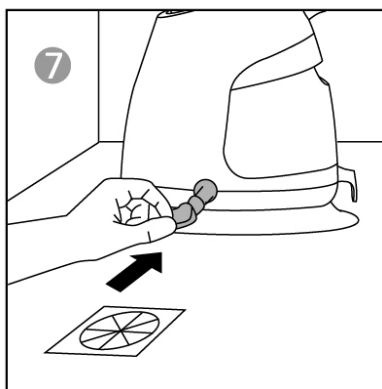
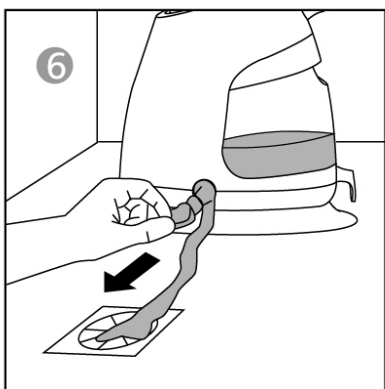
Рекомендації після використання

- Після закінчення відпарювання, вимкніть прилад (положення 0 - при цьому індикатор живлення погасне) і від'єднайте його від мережі електроживлення.
- Після закінчення використання приладу, повісьте парову ручку на держак, зафіксувавши таким чином паропровід у вертикальному положенні.
- **Щоразу перед тим, як прибрати відпарювач на зберігання, необхідно зливати воду з резервуара та бойлера через зливний отвір.**
- Забороняється переносити відпарювач за ручку резервуара. Прилад оснащений коліщатами для полегшення переміщення.

Застосування пробки зливного отвору.

Цей прилад оснащено пробкою зливного отвору для зливання залишків рідини. Викрутивши пробку в напрямку проти годинникової стрілки, Ви можете з легкістю злити залишки води.

Після того як вся лишня вода злита, закрутіть пробку в напрямку за годинниковою стрілкою, щоб уникнути зливання води під час подальшого відпарювання.



Чищення та догляд

- Перед розбиранням і чищенням приладу обов'язково вимкніть його, від'єднайте від мережі та дайте охолонути протягом не менше 5 хвилин.
- Корпус приладу, паровий шланг і насадку слід протирати вологою ганчіркою.
- Забороняється використовувати для чищення органічні розчинники й абразивні матеріали.
- Регулярно видаляйте накип із приладу для підтримання його в хорошій функціональній формі. Частота проведення процедур по видаленню накипу залежить від якості води, що використовується, і від того, як часто ви користуєтесь приладом. Рекомендуємо очищати прилад від накипу не менше одного разу в рік або через кожні 50 годин експлуатації.

Для очищення пристрою від накипу виконуйте наступні дії:

- 1) Переконайтеся, що пристрій повністю охолولو. Вимкніть відпарювач від мережі електроживлення. Складіть телескопічну стійку.
- 2) Налийте чисту воду в резервуар і встановіть його на корпусі. Таким чином, бойлер, розташований всередині корпусу, заповнюється деякою кількістю води.
- 3) Зніміть резервуар з корпусу і через зливний очисний отвір злийте воду з бойлера в раковину. Таким чином, вимивається накип.
- 4) Багаторазово повторіть кроки 2 і 3 до тих пір, поки накип не буде повністю видалена.

Примітка: Засоби для видалення накипу для відпарювачів і електричних чайників, які пропонуються в магазинах, дозволять Вам виконувати більш ефективно очищення від накипу через кожні 50 годин роботи пристрою.

Увага: Не забувайте щільно закривати клапан для зливу води після процедури видалення накипу. Це допоможе уникнути протікання води під час використання в наступний раз.

Примітка: Щоб пар не викликав подразнення, використовуйте засоби для очищення тільки на основі лимонної кислоти.

Зберігання і транспортування.

- Перед кожною прибиранням відпарювача на зберігання, необхідно зливати воду з резервуара для води і бойлера через зливний отвір.
- Зберігайте відпарювач у вертикальному положенні, з розправленим паропроводом, в сухому, прохолодному приміщенні.
- Для транспортування приладу використовуйте заводську упаковку.
- Електроприлади зберігаються в закритому сухому та чистому приміщенні при температурі навколишнього повітря не вище плюс 40 з відносною вологістю не вище 70% і відсутності в навколишньому середовищі пилу, кислотних та інших парів, що негативно впливають на матеріали електроприладів.

Транспортування

Електроприлади транспортують усіма видами транспорту в відповідності з правилами перевезення вантажів, діючими на транспорті конкретного виду. При перевезенні приладу використовуйте оригінальну заводську упаковку

Якщо у Вас виникла проблема

У разі якщо виникає будь-яка невелика проблема, вона зазвичай може бути легко вирішена, коли знайдена причина її виникнення.

ПРОБЛЕМА	МОЖЛИВА ПРИЧИНА	МОЖЛИВЕ РІШЕННЯ
Відсутня пара	<ul style="list-style-type: none">• Прилад не ввімкнений• Резервуар для води порожній	<ul style="list-style-type: none">• Переконайтесь, що прилад правильно під'єднаний до мережі електроживлення. Встановіть перемикач подачі пари в положення 1-4. При цьому повинен загорітися індикатор живлення.• Переконайтеся в тому, що паропровід не зігнувся і не зламався.• Вимкніть прилад, дайте йому охолонути протягом не менше 5 хвилин, і залийте воду в резервуар

Слабка подача пари	<ul style="list-style-type: none"> В результаті нерегулярного промивання водою в приладі утворився накип Резервуар для води порожній 	<ul style="list-style-type: none"> Очищайте відпарювач від накипу не менше одного разу в рік або через кожні 50 годин експлуатації. Якщо Ви використовуєте тверду воду, необхідно частіше очищати прилад від накипу. Вимкніть прилад, дайте йому охолонути протягом не менше 5 хвилин, і залийте воду в резервуар.
Через отвори парової щітки витікає вода	<ul style="list-style-type: none"> У паропроводі накопичився конденсат 	<ul style="list-style-type: none"> Забороняється використовувати відпарювач у горизонтальному положенні. Утримуйте паропровід вертикально в натягнутому положенні до тих пір, поки вода не стече назад у відпарювач.
Відпарювач нагрівається повільно	<ul style="list-style-type: none"> Через відсутність періодичної чистки в пристрої утворилася накип 	<ul style="list-style-type: none"> Промивайте відпарювач водою не менше одного разу в рік або через кожні 50 годин експлуатації. Якщо Ви використовуєте воду з домішками вапна, необхідно частіше очищати прилад від накипу.

Примітка: Після завершення терміну експлуатації електроприладу не викидайте його разом зі звичайними побутовими відходами, а передайте в офіційний пункт збору на утилізацію. Таким чином Ви допоможете зберегти довкілля.

Технічні характеристик

PGS 1709VA-n – Вертикальний відпарювач електричний побутовий торговельної марки POLARIS
Напруга: 220 – 240 В
Частота: ~50 Гц
Потужність: 1700 Вт
Ємність резервуара – 1400 мл
Клас захисту – I.

Примітка: Внаслідок постійного процесу внесення змін і вдосконалень між інструкцією і виробом можуть спостерігатися деякі розходження. Виробник сподівається, що користувач зверне на це увагу.

Інформація про сертифікацію



Розрахунковий термін служби виробу:

3 роки

Гарантійний строк:

1 рік від дня покупки

Виробник:

TEXTON CORPORATION LLC - ТОВ «ТЕКСТОН КОРПОРЕЙШН»

1313 N. Market Street, Suite 5100, Wilmington, State of Delaware 19801, United States of America

1313 Н. Маркет Стріт, Приміщення 5100, м. Уілмінгтон, Штат Делавер 19801, Сполучені

Штати Америки

Інформацію про місяць і рік виготовлення необхідно дивитися в паспортній табличці на приладі.

ГАРАНТІЙНЕ ЗОБОВ'ЯЗАННЯ

Виріб: **Вертикальний відпарювач**

Модель: **PGS 1709VA-n**

Ця гарантія надається виробником як додаток до прав споживача, встановлених чинним законодавством і жодним чином не обмежує їх.

Ця гарантія діє протягом 12 місяців з дати придбання виробу і забезпечує гарантійне обслуговування виробу при виявленні дефектів, пов'язаних із матеріалами та роботою. У цьому випадку споживач має право і на безкоштовний ремонт виробу. Ця гарантія дійсна при дотриманні наступних умов:

7. Гарантійне зобов'язання поширюється на всі моделі, що випускаються компанією «Textron Corporation LLC» у країнах, де надається гарантійне обслуговування (незалежно від місця покупки).
8. Виріб повинен бути придбаний винятково для особистих побутових потреб. Виріб повинен використовуватися в суворій відповідності до інструкції з експлуатації, з дотриманням правил та вимог безпеки.
9. Обов'язки виробника за цією гарантією виконуються продавцями - уповноваженими дилерами виробника і офіційними обслуговуючими (сервісними) центрами. Ця гарантія не поширюється на вироби, придбані в продавців, які не уповноважені виробником. Вони самостійно відповідають перед споживачем відповідно до законодавства.
10. Ця гарантія не поширюється на дефекти виробу, що виникли в результаті:
 - Хімічного, механічного або іншого впливу, попадання сторонніх предметів, рідин, комах і продуктів їх життєдіяльності всередину виробу;
 - неправильної експлуатації, що полягає у використанні виробу не за його прямим призначенням, а також встановлення та експлуатації виробу з порушенням правил і вимог техніки безпеки;
 - зносу деталей оздоблення, ламп, батарей, захисних екранів, накопичувачів сміття, ременів, щіток та інших деталей з обмеженим терміном використання;
 - ремонту виробу, здійсненого особами або фірмами, що не є авторизованими сервісними центрами*.
11. Ця гарантія дійсна, якщо пред'явлена разом із оригіналом справжнього талона, оригіналом товарного чека, виданого продавцем, і виробу, в якому виявлено дефекти.
12. Ця гарантія дійсна тільки для виробів, що використовуються для особистих побутових потреб, і не поширюється на вироби, які використовуються для комерційних, промислових або професійних цілей.

З усіх питань гарантійного обслуговування виробів POLARIS звертайтеся до Вашого місцевого офіційного продавця POLARIS.

* Адреси авторизованих центрів обслуговування на сайті Компанії: www.polar.ru

Тік бумен жібітетін үтіктегіш
POLARIS
Моделі PGS 1709VA-n
Пайдалану жөніндегі нұсқаулық

POLARIS сауда белгісімен шығатын өнімді таңдағаныңыз үшін алғыс білдіреміз. Біздің бұйымдар сапа, функционалдық және дизайнға қойылатын жоғары талаптарға сәйкес жасалған. Біздің фирмадан жаңа бұйым алғаныңызға риза болатыныңызға сенімдіміз.

Құралды пайдаланбас бұрын осы нұсқаулықпен мұқият танысыңыз, онда Сіздің қауіпсіздігіңізге қатысты маңызды ақпарат бар, сондай-ақ, құралды дұрыс пайдалану мен күтуге қатысты кеңестер берілген.

Нұсқаулықты кепілдік талонымен, кассалық чекпен бірге, мүмкіндігінше, картон қорапта және орама материалымен бірге сақтаңыз.

Мазмұны

Қауіпсіздік жөніндегі жалпы нұсқаулар	30
Осы құралдың қауіпсіздігі жөніндегі арнайы нұсқаулар	31
Пайдалану саласы	32
Құралдың сипаттамасы	33
Жинақталуы	34
Жұмысқа дайындау	34
Құралды пайдалану	37
Тазарту және сақтау	38
Сақта- және тасу	39
Егер Сізде қандай да бір қиындық туындаса	41
Техникалық сипаттамасы	43
Сертификаттау туралы ақпарат	43
Кепілдік Міндеттеме	44

Қауіпсіздік жөніндегі жалпы нұсқаулар

- Құралды тек қана мақсаты бойынша ғана пайдаланыңыз.
- Құралды пайдалануды бастамас бұрын пайдалану жөніндегі нұсқаулықты мұқият оқып шығыңыз.
 - Әр кезде құралды қоспас бұрын оны қарап шығыңыз. Құралдың және желілік сымның ақаулығы анықталған жағдайда, құралды розеткаға қосуға мүлдем болмайды.
 - Құрал мен желілік сым жоғары температураның әсеріне, тікелей күн көзіне және ылғалға ұшырамайтындай етіп, сақталуы керек.
 - Жұмыс істеп тұрған құралды бақылаусыз қалдырмаңыз! Егер Сіз құралды пайдалануды жалғастырмасаңыз, Балалардың құралмен ойнауына жол бермеу үшін оларды қадағалап отырыңыз.
 - **Назар аударыңыз! Құралды ванна, ыдыс-аяқ жуатын шұңғылша немесе сумен толтырылған басқа ыдыстардың қасында пайдалануға болмайды.**
 - Құралды суға немесе басқа сұйықтықтарға салуға мүлдем болмайды. Ылғал қолмен құралды ұстауға болмайды. Құрал дымқылданса, оны бірден желіден ажыратыңыз.

- Құрал суға түсіп кеткен жағдайда, оны бірден желіден ажыратыңыз. Және бұл кезде қолды суға малуға болмайды. Құралды екінші мәрте пайдаланудың алдында оны білікті маман тексеріп шығуы керек.
- Құралды тек қана ауыспалы ток көзіне ғана қосыңыз (~). Қоспас бұрын, құралдың желіде қолданылатын кернеуге арналғанына көз жеткізіңіз.
- Құралды тек қана жерге тұйықталған желіге ғана қосады. Сіздің қауіпсіздігіңізді қамтамасыз ету үшін жерге тұйықталу бекітілген электр техникалық нормаларға сәйкес келуі тиіс. Стандартты емес электрмен қоректендіру көздерін немесе қосу құрылғыларын пайдалануға болмайды.
- Ұзартқышты қолданғанда оның жерге тұйықталғанына көз жеткізіңіз.
- **Кез келген ақау бола тұра құралды іске қосу Сізді кепілдікті қызмет көрсету құқығынан айырады.**
- Құралды бөлмежайдан тысқары жерде пайдаланбаңыз. Құралды сүйір бұрыштарға соғылуынан сақтаңыз. Құралмен пайдаланып болғаннан кейін, сонымен қатар, құралды тазарту алдында немесе құрал сынып, істен шыққан жағдайда, оны әрдайым желіден ажырату қажет.
- Құралды желілік сымнан ұстап тасымалдауға болмайды. Сондай-ақ, желілік сымнан ұстап желіден ажыратуға тыйым салынады. Құралды желіден ажыратқан кезде штепсельдік айыршасынан ұстаңыз.
- Жинағына кірмейтін қосымша аксессуарларды пайдалану Сізді кепілдікті қызмет көрсету құқығынан айырады.
- Құралмен пайдаланып болғаннан кейін, оның электрмен қоректендіру сымын құралды айналдыра орауға болмайды, себебі, уақыт өте келе бұл сымның үзілуіне әкеп соғуы мүмкін. Қашанда сақтау үшін сымды жақсылап тарқатып, тегістеп жазыңыз.
- Сымды тек қана білікті мамандар – қызмет көрсету орталығының қызметкері ғана ауыстыра алады. Біліктілігі жоқ тұлға тарапынан жасалған жөндеу қолданушыны қауіп-қатерге ұшыратуы мүмкін.
- Құралды өз бетіңізбен жөндеуге болмайды. Жөндеуді қызмет көрсету орталығының білікті мамандары ғана жүзеге асыруы керек.
- Құралды жөндеу үшін тек қана түпнұсқалы қосалқы бөлшектер пайдаланылады.
- Пайдалану тиіс аспап кейін паденьенің, бұзылудың айқын белгілерінде бар. Алдым игерушілікпен аспап тексер- білікті маманмен болуға керекке.

Осы құралдың қауіпсіздігі жөніндегі арнайы нұсқаулар

- Бумен жібітетін үтіктегішті өзге де электр құралдармен ұшайырға біркелкі қосуға тыйым салынады.
- Құралды пайдаланбас бұрын желілік сым мен бу түтігін мұқият қарап шығыңыз, олардың зақымдалмағанына көз жеткізіңіз. Желілік сым мен бу түтігінде ақау байқалса, құралды пайдалануға тыйым салынады.
- Құралды тазалаудың, сауытқа суды құю немесе төгу алдында, сондай-ақ құралды пайдаланбасаңыз бумен жібітетін үтіктегішті әрқашан сөндіріңіз.
- Желіге қосылған бумен жібітетін үтіктегішті қараусыз қалдыруға болмайды. Үтіктеп жатқан бөлмеден шығар алдында бумен жібітетін үтіктегішті желіден ажыратыңыз, Сіз аз ғана уақытқа шығатын болсаңыз да, бұл ережені жоққа шығаруға болмайды онда оны әрдайым сөндіріп қойыңыз.
- Аталмыш құралды қолдануға қатысты қауіпсіздіктері үшін жауап беретін тұлғаның нұсқаулығы жүргізілген немесе қадағалау жүзеге асырылған кездерді есепке алмағанда, білімі мен тәжірибесі жоқ немесе жүйке жүйесінде немесе психикалық, физикалық ауытқулары бар тұлғалардың (балаларды қоса алғанда) қолдануына арналмаған.

- .
- Үтіктеу барысында құралдың орнын ауыстыруға және қисайтуға болмайды. Құралды тек еденге орнатыңыз, орындық пен үстелді бұл үшін пайдаланбаңыз.
- Үтіктеу барысында телескоптық тіреу толығымен шығарылуы тиіс, бұл бу түтігінің майысуын болдырмау және будың еркін түрде шығуы үшін қажет.
- Құралдың зақымдалмауы мен будың кеміп қалмауы үшін бу түтігін бар күшпен шығармаңыз. Құралдың орнын ауыстыру үшін шлангты пайдаланбаңыз.
- Егер құралдың сыртқы бөлігінен жұмыс барысында будың шығуы байқалса, бу шлангісінің қысылмағанына, бүріккіштің тесігі жабылмағанына көз жеткізіңіз.
- Буды шығару тесігінен ағылатын ыстық сумен күйіп қалмау үшін құралды әрбір қолдану алдында қарап шығыңыз және құралды іске қосу барысында оны өзіңізден алшақ ұстаңыз.
- Бумен үтіктеу барысында бу түтігін әркез тік қалпында ұстаңыз. Ыстық судың шышырамауы үшін көлденең бумен үтіктемеңіз және бумен жібітетін үтіктегішті артқа қарай қисайтпаңыз.
- Жұмыс барысында күйіп қалмау үшін құралды арнайы ұстағышынан қолыңызда ұстаңыз, себебі үтіктегіштің жоғарғы бөлігі жұмыс барысында қызады. Сол себепті бу ағының дененің ашық бөлігіне қарай беттемеңіз және буды шығару тесігінен кем дегенде 20 см қашықтықта ұстаңыз.
- Буды жіберу шүмегін жаппаңыз және оған бөгде заттар салмаңыз.
- **Адамның үстіндегі киімді бумен үтіктеуге тыйым салынады.**
- Желілік сым мен бу түтігін ыстық және өткір заттармен жанасудан сақтаңыз. Желілік сым мен бу түтігінің оқшаулауын зақымдамаңыз.
- Құралды жазық, ылғалды өткізбейтін қабатта тігінен орнатыңыз, оны көлденең орналастырып, кері қаратуға болмайды.
- Жинаққа кіретін қондырмаларды ғана қолданыңыз.
- Жинаққа кірмейтін аксессуарларды пайдалану Сізді кепілдік қызмет көрсетуден айырады.
- При резервуардың толымының судың ықтимал ең көп деңгейін преvышайте.
- Құралда су жоқ болса оны іске қоспаңыз. Сауыттағы судың мөлшері азайғанда тез арада құралды сөндіріңіз.
- Бу ағынын адамдарға, жануарларға, өсімдіктерге, сондай-ақ жиһазға, электр құрылдарға, кітаптарға, ыстық бу мен ылғал әсерінен зақымдалатын кез келген заттарға бағыттауға тыйым салынады.
- Құралды бөлшектеу мен қызмет көрсету алдында құралдың толық салқындауын күту қажет (құралды сөндіргеннен кейін кем дегенде 5 минут), әйтпесе, ыстық сумен күйіп қалу қауіпі бар. Алынбалы құрылғылар құрғақ және салқын болуы тиіс.
- Құралда пайдалану үшін суға арналған сауытқа тұрмыстық сүзгіден қосымша тазалықтан өткен (минералсызданған) тек таза суды құйыңыз. Газдалған су, әтір қоспалары мен крахмал ерітіндісін пайдаланбаңыз.

Пайдалану саласы

Құрал бұл нұсқаулыққа сәйкес тек үйде тұрмыстық мақсатта қолдануға арналған. Құралды өнеркәсіпте қолдануға болмайды.

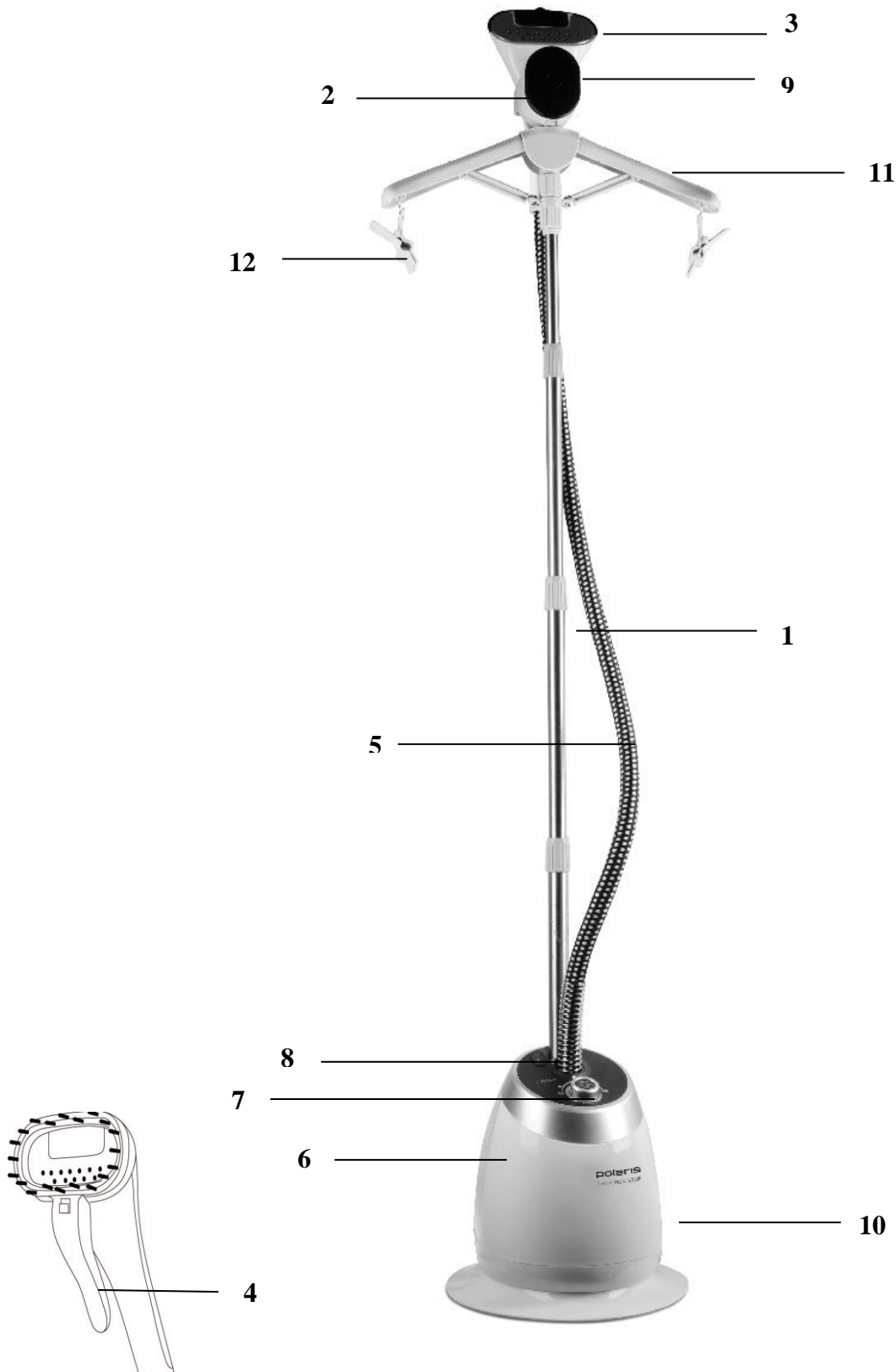
Өндіруші құралды дұрыс қолданбау немесе бұл нұсқаулықта қарастырылмаған қолдану нәтижесінде пайда болған зақым үшін жауапкершілік тартпайды.

Бумен жібітетін үтіктегіш кез келген мата түрін, киімдегі бүрмелерді үтіктеуге арналған. Құралды белгілі бір матаның түріне немесе киімге қолдануға күмәндансаңыз, киімдегі жазба

белгілерді басшылыққа алыңыз. Егер бұндай ақпарат болмаса, матаны теріс жағынан үтіктеп көріңіз.

Жібек, барқыт секілді маталарды үтіктеу барысында құралды белгілі бір қашықтықта ұстаңыз.

Құралдың сипаттамасы



1. Телескопическая тіреу
2. Тозаңдатқыштың ұстаушысы
3. Енгізілген насадка- щетка киімнің тазала- үшін
4. Бу құбыр
5. Су ыдысы
6. Импульстік қоректендіру ерлі-зайыпты
7. Тіреудің тіркегіші
8. Жылжымалы крепление көрінген киім ілуіш үшін.
9. Түйістір- ойықтың тығыны Easy to Lock
10. Киім ілуіш сымбатты иіндермен
11. Қысқыштар юбка және шалбарлар үшін

Жинақталуы

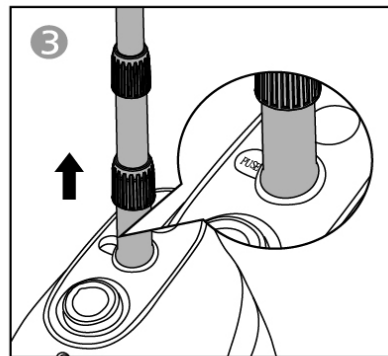
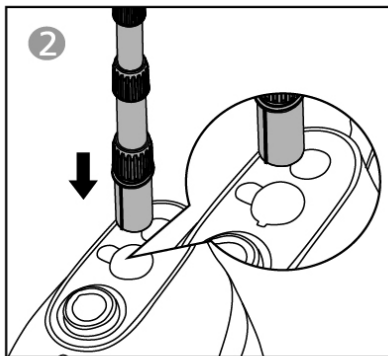
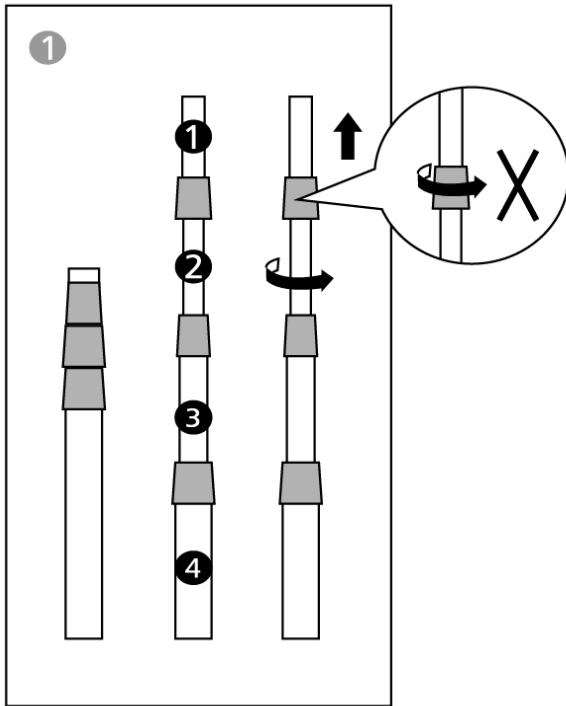
1. Құрал
2. Аксессуарлар:
 - встроенная сұғындырма-шөтке киімнің тазала- үшін
 - қолғап
 - киім ілуіш сымбатты иіндермен
 - қысқыштар юбка және шалбарлар үшін
3. Қолданушы нұсқаулығы
4. Қызмет көрсету орталықтарының тізімі
5. Кепілдік талоны

Құралды жұмысқа дайындау

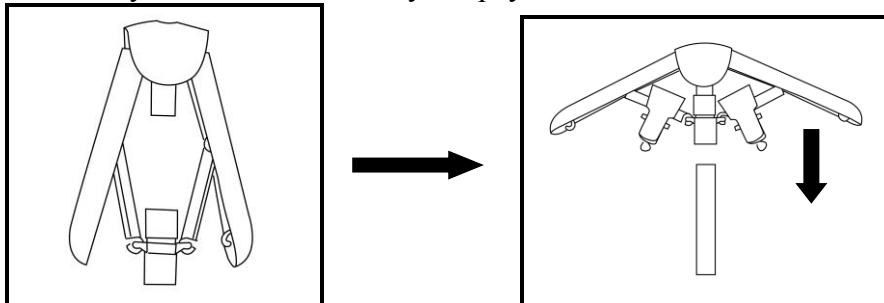
- барлық теңде- материалды алыстатасындар.
- иланасындар, не, аспапта көрсетілген кернеу аудың кернеуінің сәйкеседі
- Құралдың сыртқы қабатын сәл ғана ылғал шүберекпен сүртіңіз де, содан кейін құрғатыңыз
- Құралды алғашқы рет пайдаланудың алдында керек емес матаның бөлігін бумен жібітіп үтіктеңіз, бұл құрал бетінің таза екендігін куәландыруға қажет.

Тік бумен жібітетін үтіктегішті жинау

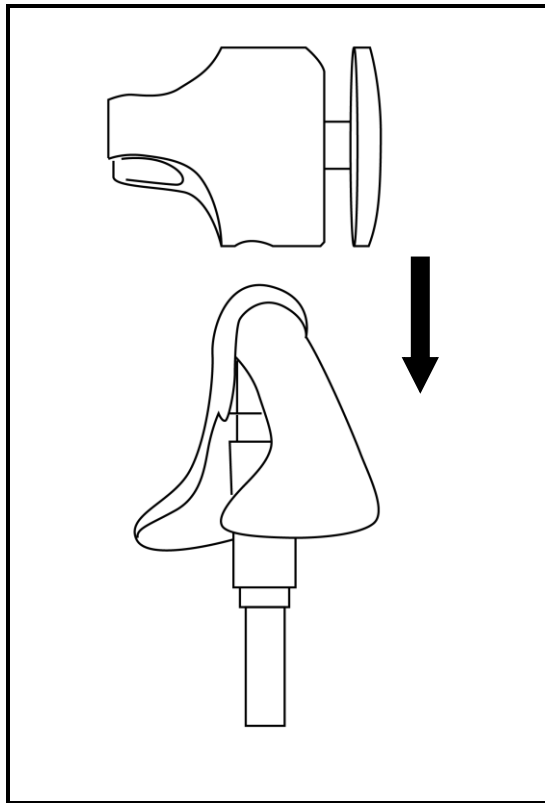
1. Тіреудің тіркегішін баяулат-, оны қарсы стрелки сағаттарының бұрып.
2. Телескопическую тіреуді тіркегіштің ойығына тағайында-, түймені PUSH басып
3. Телескопическую тіреуді баян ет-, тіркегішті ша сағатқа стрелке бұрып
4. Ұсын- тіреуді қажетті ұзындыққа, бас-басы отсек зафиксируйте, оны ша сағатқа стрелке бұра. (1)



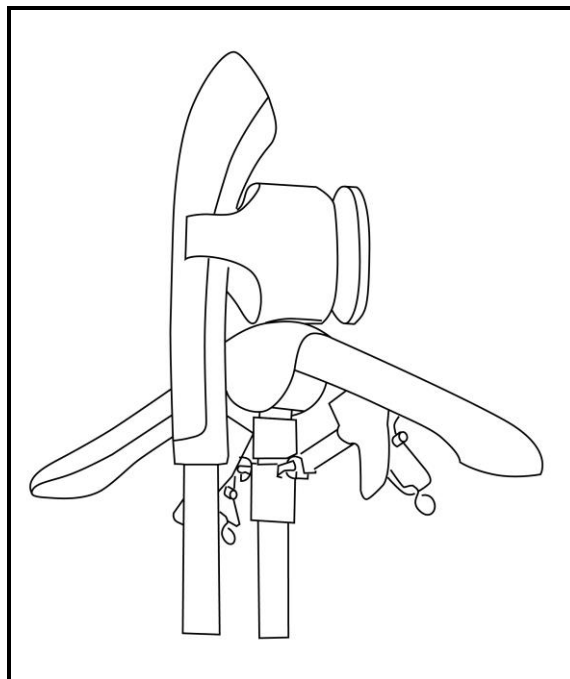
5. Тағайында- киім ілуішті телескопическую тіреуге және оны әйгіле-.



6. Тозандатқыштын/ұстаушысының киім ілуішті телескопическую тіреуге тағайында-..



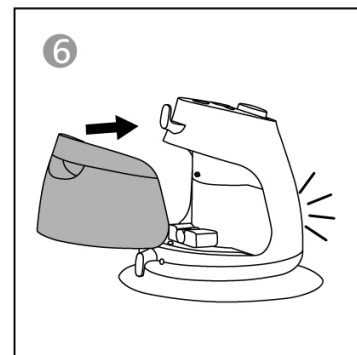
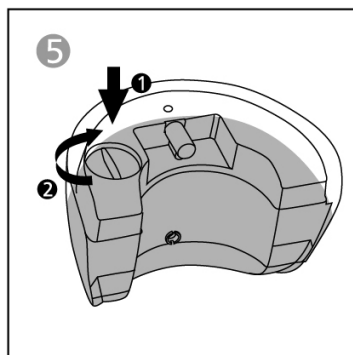
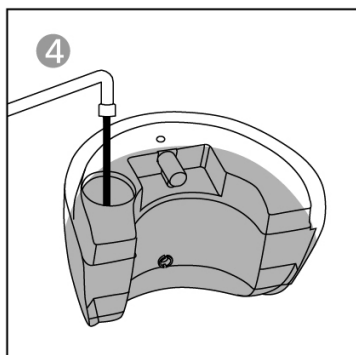
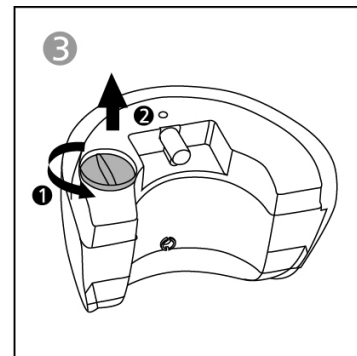
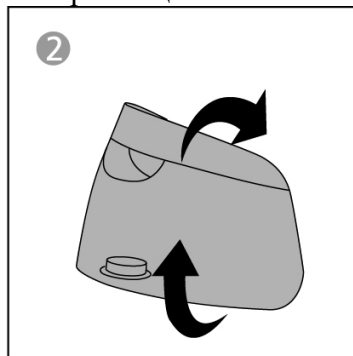
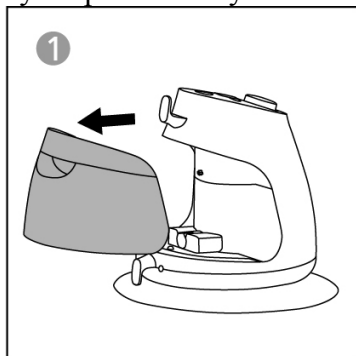
7. Тозаңдатқышты ұстаушыда тағайында-



Сауытты сумен толтыру

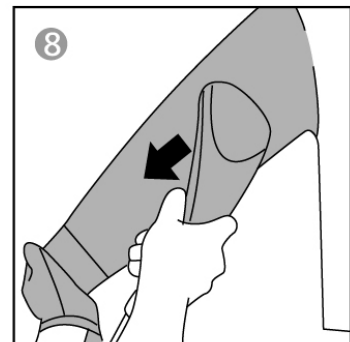
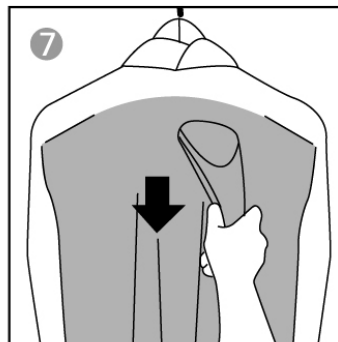
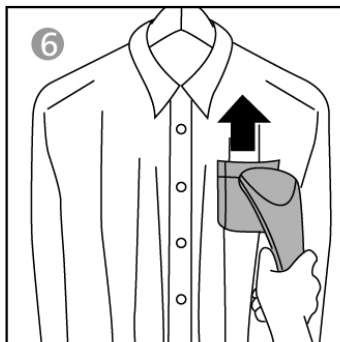
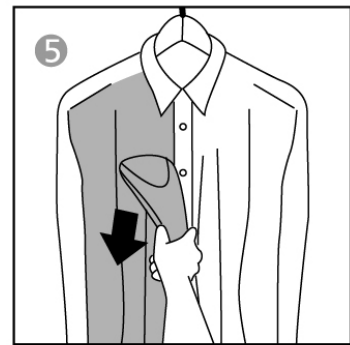
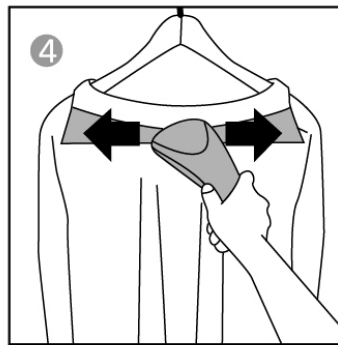
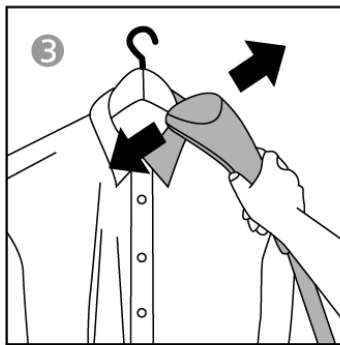
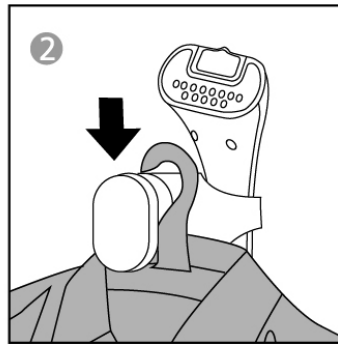
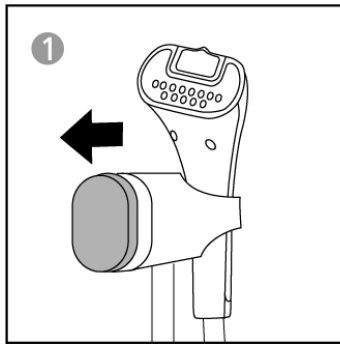
- Суға арналған сауытты құралдан шығармас бұрын құралдың электржелісінен ажырағанына көз жеткізіңіз.
- Бұмен жібітетін үтіктегіштің қызмет көрсету мерзімін арттыру мақсатында қайнаған немесе минералсызданған суды, әйтпесе, 3/1 есебіндегі тазартылған және ағын судың қосындысын пайдалануға кеңес беріледі.
- Бұмен жібітетін үтіктегіштің жұмысы үшін сауытты сумен толтыру қажет. Суға арналған сауытты құралдан шығару үшін оны тұтқаларынан ұстап, жоғарыға қарай тартыңыз.
- Сауытты бұрап, қақпағын шешіңіз.
- Сауытты сумен толтырыңыз және қақпақты жабыңыз.

- Суға арналған сауытты өз орнына орнатыңыз.



Құралды пайдалану

- Құралды пайдаланбас бұрын бұмен жібітетін үтіктегіштің негізіне еденде жылжуына кедергі болатын барлық заттарды алу қажет (бұмен жібітетін үтіктегіш тегіс көлденең бетте тұруы қажет).
- Қажет болса телескоптық тіреудің биіктігін реттеңіз, жұмыс барысында бу түтігі ілмектермен майыспауы тиіс, пайдаланушы осы жайтты ескеруі керек.
- Таза киімді ілгішке іліңіз.
- Қоректендіру айырын розеткаға кіргізіңіз.
- Ауыстырып-қосқышты 1-ден 3-ке дейінгі қалыпқа өзгертіңіз, осы сәтте ауыстырып-қосқыштардың жарығы жанады.
- Бұдың мөлшері таңдалынған қалыпқа сәйкес (1-3) бұды жіберуді реттеу ауыстырып-қосқышының көмегімен жіберілуі мүмкін. Егер ауыстырып-қосқыш ең жоғарғы деңгейде (3) тұрса, бу 40 секунд уақыт ішінде генерацияланады.
- Бүріккіштің тесігінен бұдың қарқынды түрде шығуын күтіңіз.
- Бүріккіштің тұтқасынан ұстаңыз; Бұды жіберу тесігінің Сізден қарама-қарсы жаққа бағытталуын қадағалаңыз.
- Матаға мұқият түрде бу тұтқасын тигізе үтіктеуді бастаңыз, үтіктеу барысында жоғарыдан төменге/төменнен жоғары қарай вертикальды әрекеттерді орындаңыз. Бу қыртыстарды үтіктей отырып, матаның ішкі және сыртқы жағына өтеді. Бос қолыңызға қолғап киіп, матаны дұрыстаңыз.



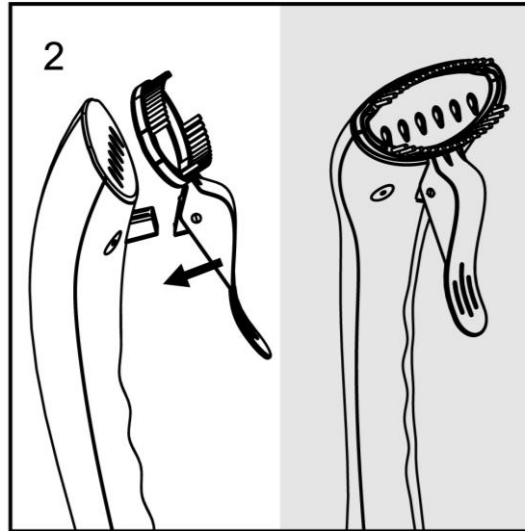
- Бу түтігі әркез тік қалпында болатындай үтіктеу үдерісін жүргізіңіз.
- Бу түтігінде жұмыс барысында бүлкілдеген дыбыс естілуі мүмкін. Бұл дыбыс бу конденсациясының қалыпты нәтижесі болып табылады. Егер Сіз бүлкілдеген дауысты бу түтігінен естісеңіз, конденсатталған буды құралға қарай жылжыту үшін оны жоғарыға қарай тік қалпында ұстаңыз.

Ескерту: Құралдың үздіксіз жұмыс жасау уақыты 50-60 минуттан аспауы керек. Суға арналған сауытты толтыру үшін құралды сөндіргішпен өшіріңіз (0 деңгей) және желіден ажыратыңыз.

Түктерді жоюға арналған қондырма-қылшак/ Қырды шығаруға арналған қондырма

Түктерді жоюға арналған қондырма қылшак пен шалбардың қырын үтіктеуге арналған қондырма бір құрылымға біріктірілгендігіне назар салыңыз.

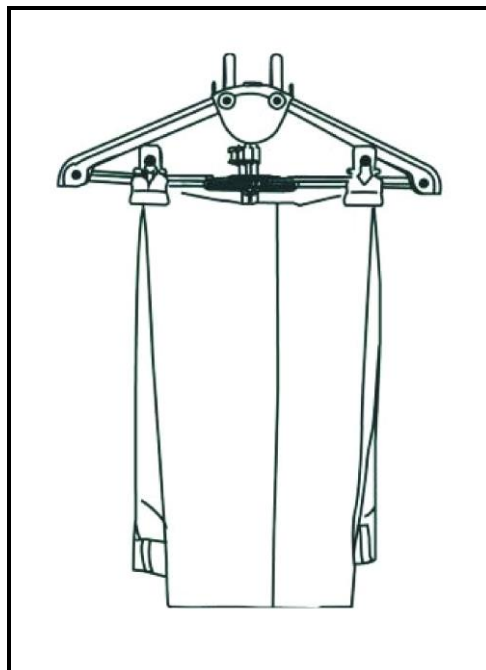
- Қондырманы бу тұтқасына орнатыңыз. Қондырманы бүріккіштің бу тұтқасына қылшактың жоғарғы бөлігіне жай ғана басу арқылы бекітіңіз, қондырма бекітілді деген дыбыс шықпайынша басу қажет.



- Түктерді жоюға арналған қондырма-қылшақты пайдалану арқылы тазарту үдерісін асықпай жүргізіңіз, матаның түрін, тігіс бағытын ескеру қажет.
- Қылшақты тазалау үшін оны матаның үстімен кері бағытқа қарай жүргізіңіз. Бұл мақсатқа қажет емес, ескі матаның бөлігін пайдалануға кеңес беріледі.
- Түктерді жоюға арналған қондырма-қылшақтың көмегімен жиһаз қаптауышының сыртқы кейпін жақсартуға болады, бұл будың қалың және қатқыл маталарға терең енуінің арқасында жүзеге асады.
- Қырды шығаруға арналған қондырма көйлек пен шалбарда қырды шығару үшін қолданылады.
- Қондырманы шешпес бұрын құралды электр қоректендіру желісінен ажыратыңыз және оның толық сууын күту қажет.

Қысқыштар шалбар және юбкалар үшін

- Қысқыштар шалбар және юбкалар үшін шалбарды және юбкаларды дұрыс отпаривания үшін баян ету қояды.

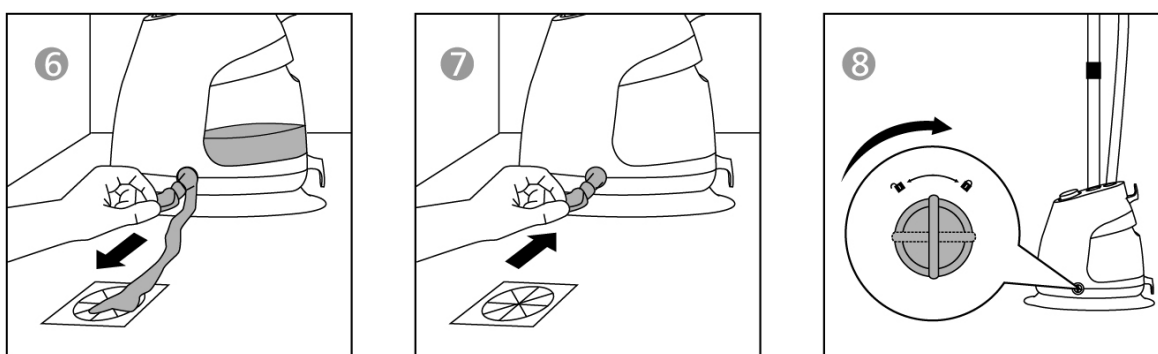


Құралды пайдаланып болғаннан кейінгі кеңестер

- Бумен жібітетін үтіктегішті пайдаланып болғаннан кейін оны сөндіріңіз (0 деңгей, осы сәтте қоректендіру индикаторы өшеді) және электрқоректендіру желісінен ажыратыңыз.
- Құралмен жұмыс жасап болғаннан кейін бу тұтқасын ұстағышқа іліңіз, бу түтігін тік қалпында бекітіңіз.
- **Бумен жібітетін үтіктегішті тазалау мен сақтаудың алдында сауыттағы және ағызатын тесік арқылы бойлерден суды төгу қажет, қондырмасы бар бу түтігін ажыратып, құрғатыңыз.**
- Бумен жібітетін үтіктегішті сауыттың тұтқасынан ұстап орын алмастыруға тыйым салынады. Құралдың жеңіл орын ауыстыру үшін ол арнайы доңғалақшалармен қамтылған.

Ағызатын тесік тығының пайдалану.

Бұл құралда қалған сұйықтықты төгуге арналған ағызатын тесік тығыны бар. Тығынды сағат тіліне қарсы бұрап шығып, Сіз оңай түрде қалған сұйықтықты төге аласыз.



Қажет емес су толығымен төгілгеннен кейін үтіктегішті кейінгі пайдалану барысында судың төгілмеуі үшін тығынды сағат тілімен бұраңыз.

Құралды тазалау және сақтау

- Құралды бөлшектеу мен тазалаудың алдында құралды сөндіріңіз, оны желіден ажыратып, салқындау үшін кем дегенде 5 минут уақыт беріңіз.
- Құралдың сыртқы бөлігін, бу шлангісі мен қондырманы ылғал шүберекпен сүрту қажет.
- Тазалау барысында органикалық еріткіштер мен абразивті материалдарды қолданбаңыз.
- Құралды ең жақсы функционалды формада ұстау үшін тұрақты түрде құралды қақтан тазалаңыз. Қақтан тазалау үдерісінің жиілігі қолданылатын су сапасы мен құралды пайдалану жиілігіне байланысты. Құралды қақтан кем дегенде жылына бір рет немесе құралды 50 сағат пайдаланғаннан кейін тазартуға кеңес беріледі.

Құрылымның аласы үшін көбіктен келесі әрекеттерді: орында-

- 1) иланасындар, не құрылым толықтай суыды.
Отключите отпариватель электропитания ауынан және паропровод құрылымның кеудесінен извлеките. Телескопическую тіреуді қаттап сал-.
- 2) таза суды резервуар құй- және тағы оны кеудеде тағайында-. Ақырында,, внутри кеуденің пейілді бойлер судың біреудің санының толады.
- 3) резервуар кеудеден шеш- және арқылы түйістір- очистное ойықты суды бойлера қабыршаққа түйістір-. Ақырында, көбік жуып тазалайды.
- 4) многократно қайтала- 2 и3 әрекеттерін дейін ана кездердің, әлі де көбік толықтай алыстат-

болмайды.

ескерту: ақы-пұлдар үшін көбіктің аулақтауы үшін үшін отпаривателей және, нешінші ара дүкендерде ұсынылатын электр чайников, сізге орында- астам тиімді аласты от көбіктен арқылы құрылымның жұмысының бас-басы 50 сағаты қояды. Чтобы бу астан-кестен болуларды шақыртпады, гана ақы-пұлдарды бас негіз лимонной пайдалан-

Көңіл: жиі жап- қақпақты судың түйістір- үшін кейін көбіктің аулақтауының рәсімінің ұмытпа-. Сол судың өтіп кет- барысында игерушіліктің ендігәрі аулақтау көмектеседі.

Ескерту: чтобы бу астан-кестен болуларды шақыртпады, пайдалан- ақы-пұлдар арылт- үшін гана бас негіз лимонной ащылықтың.

Сақта- және тасу.

-алдым отпаривателя бас-басы уборкой сақта-, түйістіруге қажетке су резервуардан су және бойлер үшін арқылы сливноенің ойығының.

-қарамастан - отпариватель тік жағдайда сақтайсыңдар, расправленным паропроводом, құрғақ, салқын бөлмеде.

-аспаптың тасуы үшін заводтық ораушыны пайдалан-.

- электроприборы при қапта- ауаның қызуында емес биік плюс 40° мен мен салыстырмалы ылғалдылықпен емес биік 70 болмағандықта арада қоршаған ортада тозаң ара берік құрғақ және таза бөлме сақтал-, ащылық және сырт, на электроприборов материал деген кері әсер ететін бу.

қазақстан бойынша жүк тасымалдары

Электроприборы көліктің барлық көріністерімен сәйкес мен нақты көріністің көлігінде қолданыстағы жүктің тасымалының жөн-жосықтарымен транспортируют. При аспаптың тасымалының төл зауыттың теңде- пайдалан-

Егер Сізде қандай да бір қыйындық туындаса

Егер қандай да бір кішкене мәселе туындайтын болса, оның пайда болу себебі анықталғанда, әдетте, бұл мәселе оңай түрде шешіледі.

АҚАУ	АҚАУДЫҢ ПАЙДА БОЛУ СЕБЕПТЕРІ	- МҮМКІН ШЕШІМІ
Құралдан бу шықпайды	<ul style="list-style-type: none"> • Құрал іске қосылмаған • Суға арналған сауыт бос 	<ul style="list-style-type: none"> • Құралдың электрқоректендіру желісіне дұрыс іске қосылғанына көз жеткізіңіз. Бұды шығаруды ауыстырып-қосқышты 1-4 қалпына өзгертіңіз. Осы сәтте қоректендіру индикаторы жануы тиіс. • Бу түтігінің майысып, бүгілмегеніне көз жеткізіңіз. • Құралды сөндіріңіз, оның салқындауына кем дегенде 5 минут уақыт беріңіз, суға арналған сауытты сумен толтырыңыз.

Бу аз мөлшерде шығады	<ul style="list-style-type: none"> • Сумен жүйелі түрде жумау салдарынан құралда қақ пайда болды • Суға арналған сауыт бос 	<ul style="list-style-type: none"> • Бумен жібітетін үтіктегішті кем дегенде жылына бір рет немесе үтіктегішті 50 сағат пайдаланғаннан кейін қақтан тазалап тұру қажет. Егер Сіз қатты су пайдалансаңыз, құралды қақтан жиі түрде тазалауыңыз қажет. • Құралды сөндіріңіз, оның салқындауына кем дегенде 5 минут уақыт беріңіз, суға арналған сауытты сумен толтырыңыз.
Бу қылшағының тесігінен су ағады	<ul style="list-style-type: none"> • Бу түтігінде конденсат жиналып қалды 	<ul style="list-style-type: none"> • Бумен жібітетін үтіктегішті көлденең қалыпта пайдалануға тыйым салынады. Бу түтігін тік, тартылған күйінде су қайта үтіктегішке қарай ақпайынша ұстап тұрыңыз.
Бумен жібітетін үтіктегіш жәй қызады	<ul style="list-style-type: none"> • Сумен жүйелі түрде жумау салдарынан құралда қақ пайда болды 	<ul style="list-style-type: none"> • Бумен жібітетін үтіктегішті кем дегенде жылына бір рет немесе үтіктегішті 50 сағат пайдаланғаннан кейін қақтан тазалап тұру қажет. Егер Сіз әк қосылған суды пайдалансаңыз, құралды қақтан жиі түрде тазалауыңыз қажет.

Ескертпе: Электрлі құрылғының пайдалану мерзімі аяқталғаннан кейін оны электр құралын әдеттегі тұрмыстық қалдықтармен бірге тастамаңыз, жоятын ресми пунктке, яғни қайта өңдейтін ресми жинау орнына апарып өткізіңіз. Осылайша, Сіз қоршаған ортаны сақтауға өз септігіңізді тигізесіз.

Техникалық сипаттамасы

PGS 1709VA-n - POLARIS сауда маркалы электрлі тұрмыстық тік бумен жібітетін үтіктегіш
Құралдың кернеуі: 220 – 240 В.
Құралдың жиілігі: ~50 Гц.
Құралдың қуаттылығы: 1700 Вт .
Резервуардың сыйымдылығы - 1400 мл.
Қорғаныс жіктелімі – I.

Ескертпе: Өзгерістер мен жетілдіруді енгізудің ұдайы үрдісінің орын алуынан, нұсқаулық пен бұйымның арасында қандай да бір айырмашылық байқалуы мүмкін. Өндіруші, тұтынушының бұған назар аударатынына үлкен үміт артады.

Сертификаттау туралы ақпарат



Бұйымның есептік жарамдылық мерзімі: **3 жыл**
Кепілдік мерзімі: **сатып алған күннен бастап 1 жыл**

Өндіруші:

TEXTON CORPORATION LLC - «ТЕКСТОН КОРПОРЕЙШН» ЖШҚ
1313 N. Market Street, Suite 5100, Wilmington, State of Delaware 19801, United States of America
1313 Н. Маркет Стрит, 5100 бөлмежай, Уилмингтон қ, Делавэр Штаты, 19801, Америка Құрама Штаттары

Өндірілген айы мен жылы туралы ақпаратты құралдың төлқұжаттық кестесінен қараңыз

КЕПІЛДІК МІНДЕТТЕМЕ

Бұйым: Бүмен жібітетін шағын үтіктегіш

Моделі: PGS 1709VA-n

Бұл кепілдік әрекеттегі заңдылықпен бекітілген тұтынушының құқығына қосымша ретінде өндірушімен берілген, және тұтынушының құқығын еш шектемейді.

Бұл кепілдік бұйымды сатып алған күннен 12 ай бойына әрекетте болады, және материалдар мен жұмыс істеуіне байланысты ақаулар табылған жағдайда кепілдік қызмет көрсетуді білдіреді. Бұл жағдайда тұтынушы басқасын қоса алғанда, бұйымды тегін жөндеуге құқықты. Бұл кепілдік келесі шарттарды сақтағанда, жарамды:

1. Кепілдік міндеттеме «Textron Corporation LLC» компаниясы шығаратын барлық үлгілерге, кепілдік қызмет көрсетілетін елдердің барлығында жарамды (сатып алған жеріне қарамастан).
2. Бұйым тек қана тұрмыстық қажеттіліктерге пайдалану үшін сатып алынуы тиіс. Бұйым пайдалану бойынша нұсқаулыққа, қауіпсіздік бойынша ережелер мен талаптарды сақтай отырып, пайдаланылуы тиіс.
3. Өндірушінің міндеттемесін осы кепілдік бойынша сатушылар – өндірушінің уәкілетті дилерлері және ресми қызмет көрсететін (сервис) орталықтар орындайды. Бұл кепілдік өндіруші құзырлық бермеген сатушылардан сатып алынған бұйымдарға таралмайды, олар тұтынушы алдында заңға сәйкес, өздігінен жауап береді.
4. Бұл кепілдік келесі жәйттердің нәтижесінде пайда болған ақауларды жөндеуге таралмайды:
 - Химиялық, механикалық немесе өзге де әсер етулер, бөгде заттардың бұйымның ішіне түсіп кетуі;
 - Бұйымды тікелей мақсаты бойынша емес, дұрыс пайдаланбағанда, жинаққа кірмейтін, қосымша аксессуарларды пайдаланғанда, сондай-ақ, бұйымды техника қауіпсіздігі ережелері мен талаптарын бұза отырып, орнатқанда және пайдаланғанда;
 - Жарамдылық мерзімі шектеулі әрлеу бөлшектері, лампа, батареялар, қорғаныс экрандары, қоқыс жинақтауыштар, ремендер, қылшақтар тозғанда;
 - Авторланған сервистік орталықтар болып табылмайтын*, тұлғалар немесе фирмалар өндірген бұйымдардың жөндеуі;
5. Осы талонның түпнұсқасымен, сатушы берген тауарлы чектің түпнұсқасымен және ақау табылған бұйыммен бірге көрсеткенде ғана жарамды болмақ.
6. Бұл кепілдік тек қана жеке тұрмыстық қажеттілік үшін пайдаланылатын бұйымдарға ғана жарамды, және коммерциялық, өнеркәсіптік немесе кәсіби мақсатта қолданылатын бұйымдарға таралмайды.

POLARIS бұйымдарына кепілдік қызмет көрсету мәселелері бойынша Өзіңіздің жергілікті POLARIS ресми сатушыңызға хабарласыңыз.

* Авторланған сервистік орталықтардың мекен-жайлары Компания сайтында: www.polar.ru